

A Magyar Labdarúgó Szövetség és a Magyar Öntözési Egyesület (MÖE)

ajánlása labdarúgópályák öntözésének építéséhez beruházóknak,
sportegyesületeknek és önkormányzatoknak

3. füzet

Másodosztályú füves labdarúgópályák öntözése 21 db szórófejjel



Készítette:

Andrássy Dénes, Hordós László Gergely, dr. Tóth Árpád

2013. november 30.

Tartalomjegyzék

Előszó és a legfontosabb adatok összefoglalása.....	4
Az öntözés főbb jellemzői:.....	4
1 Alacsony költségvetésű labdarúgópálya öntözőrendszer 21 db 18 m szórástávolságú öntözőfejjel, legfeljebb 100 m × 60 m-es pályákra.....	5
1.1 Az alkalmazhatóság feltételei.....	5
1.2 A terv ismertetése.....	5
1.2.1 Az egyenletes működés feltételei.....	5
1.2.2 Vízellátás.....	5
1.2.3 Az alkalmazott szórófejek.....	6
1.3 A vezérlés.....	6
1.4 Várható építési időtartam.....	6
1.5 A megépítés várható költsége.....	6
1.6 A minőséget, biztonságot, kezelhetőséget (és a költséget) növelő tételek.....	7
2 LABDARÚGÓPÁLYA ÖNTÖZÉS ÁLTALÁNOS ISMERTETÉSE.....	8
2.1 A fejezet célja.....	8
2.2 A labdarúgópálya öntözőrendszer meghatározása.....	8
2.3 Az öntözőrendszer dokumentumai.....	8
2.3.1 Az árajánlat kérésekor a megbízó által szolgáltatandó adatok és okmányok.....	8
2.3.2 Az árajánlat adásakor a megrendelőnek átnyújtandó dokumentumok.....	8
2.3.3 Az öntözés telepítése előtt elkészítendő tervek és dokumentumok.....	9
2.3.4 A telepítés után benyújtandó dokumentumok és elvégzendő feladatok.....	9
2.4 Anyagokra és berendezésekre vonatkozó garanciák.....	10
3 TERVEZÉSI ALAPELVEK.....	11
3.1 Vízellátás.....	11
3.1.1 A vízforrásokkal szemben támasztott igények.....	11
3.1.2 Az egyenletes öntözés feltételei.....	11
3.2 A rendszer zónákra osztása.....	13
3.3 Labdarúgópályák öntözésének alkatrészei.....	13
3.3.1 Füves labdarúgópályák.....	13
3.4 Szórófejek kiválasztása és elhelyezése.....	13
3.4.1 Földből kiemelkedő szórófejek.....	13
3.5 Csővezetékek.....	14
3.5.1 A csővezetékek kiválasztása.....	14
3.5.2 A csővezeték kiépítése.....	14
3.5.3 A csővezetékek fektetési mélysége.....	14
3.5.4 Csővezetékek nyomásállósága.....	14
3.5.5 Csatlakozó idomok minősége.....	15
3.6 Kutak.....	15
3.6.1 A kutak kialakításának szabályai:.....	15
3.7 Víz tározók, ciszternák méretezése.....	15
3.8 Szivattyúállomás.....	16
3.8.1 Szivattyúzási teljesítmény.....	16
3.8.2 Különleges előírások felszíni szivattyú esetére.....	16
3.8.3 Különleges előírások csőbúvár-szivattyú esetére.....	16
3.8.4 Szelepek és nyomásmérők.....	16

Másodosztályú füves labdarúgópályák öntözése 21 db szórófejjel

3.8.5	Elosztó szerelvények	17
3.8.6	Téliesítés szerelvényei.....	17
3.8.7	Szivattyúvédelem	17
3.8.8	Úszókapcsoló	17
3.8.9	Életvédelmi relé.....	17
3.8.10	Frekvenciaváltó	17
3.8.11	Légüst (hydrofor tartály)	17
3.9	Egyéb szelepek és szerelvények.....	18
3.9.1	Szakaszoló szelepek	18
3.9.2	Űritő szelepek.....	18
3.9.3	Légtelenítő szelepek/automata légtelenítők	18
3.9.4	Vízóra	18
3.9.5	Szelep- és vízkivételi aknák	18
3.9.6	Locsolótömlő csatlakozás	18
3.9.7	Nyomáscsökkentő szelep	19
3.10	Visszafolyásgátlók és antiszifon szelepek.....	19
3.11	Vegyszeradagolás	19
3.12	Szűrők.....	19
3.13	Vezérlőszelep és szerelvényei	20
3.13.1	Szelepek anyagminősége.....	20
3.14	Az öntözésvezérlő és szerelvényei	20
3.14.1	Általános előírások	20
3.14.2	Az öntözésvezérlő kiválasztása	20
3.14.3	A vezérlőkkel szemben támasztott követelmények.....	20
3.14.4	Tápellátó villamos vezetékek és szerelvények.....	20
3.14.5	Időjárás érzékelő	21
3.14.6	Talajnedvesség érzékelő.....	21
3.14.7	Vezérlőkábelek.....	21
3.14.8	Kéthuzalos rendszerek.....	21
3.14.9	Alacsonyfeszültségű huzalozás minősége.....	22
4	SZERELÉS.....	23
4.1	Az építés előkészítése.....	23
4.2	A visszafolyást megakadályozó szerelvény szerelése.....	23
4.2.1	Az árok kialakítása	23
4.3	Csőszerelés	24
4.3.1	A csőszerelés szakszerű elvégzése	24
4.3.2	Védőcsövek elhelyezése.....	24
4.4	Szelep szerelés.....	24
4.5	Szórófejek szerelése	25
4.5.1	Szórófejek beszerelése	25
4.5.2	Időjárásérzékelő-készülék	25
5	AZ ÖNTÖZŐBERENDEZÉSEK ÁRAMELLÁTÁSA.....	26
5.1	Tanúsítványok és minősítések.....	26
5.2	Szivattyúk áramellátása.....	26
5.3	A tápkábel méretezése túláramra (melegedésre) és az alkalmazható biztosíték sorozat	27
5.3.1	Direkt bekötésű szivattyúk	28
5.3.2	A bűvárszivattyúk kábelezése	28
5.3.3	Szivattyúk elektromos bekötése	28
5.3.4	Vezérlők áramellátása	28

Másodosztályú füves labdarúgópályák öntözése 21 db szórófejjel

5.4	Alacsonyfeszültségű huzalozás szerelése.....	28
6	ELLENŐRZÉS, ÜZEMELTETÉS ÉS KARBANTARTÁS	30
6.1	Rendszeres ellenőrzés	30
6.1.1	Szórófejek elhelyezése és egymástól mért távolsága.....	30
6.1.2	Csőszerelés mélysége	30
6.1.3	A víziközmű-hálózatra csatlakoztatott öntözőrendszer esetében a visszahatás ellenőrzése és visszafolyás meggátlása	30
6.1.4	Építési napló.....	30
6.2	Nyomáspróba	30
6.2.1	Nyomáspróbára kötelezett öntözőrendszerek vizsgálata.....	31
6.2.2	Nyomáspróba végrehajtása.....	31
6.3	Szórófej-vizsgálat.....	31
6.4	Nyomás-eloszlás vizsgálat	32
6.4.1	Nyomásesés (veszteség) vizsgálat.....	32
6.5	A helyreállítás ellenőrzése.....	32
6.6	Az eső-, fagy-, szél- és talajnedvesség-érzékelők, valamint meteorológiai állomások ellenőrzése	32
6.7	Tanúsítványok	32
6.8	Víztelenítés, téliesítés.....	33
7	FELHASZNÁLT IRODALOM	34
8	MELLÉKLET	35
	Labdarúgópálya öntözés 21 db nagyteljesítményű szórófejjel kisebb pályákra	35
	Nagyteljesítményű szórófej beépítési rajza.....	35
	6/4” vagy 2”-os, sarok mágnesszelep beépítési rajza.....	35
	6/4” vagy 2”-os, egyenes mágnesszelep beépítési rajza.....	35
	Kútból vagy ciszternából ellátott szivattyú beépítési rajza	35
	Nagyteljesítményű nyomásfokozó szivattyú beépítési rajza.....	35
	Búvárszivattyú beépítésének és kútfej kialakításának rajza.....	35

Előszó és a legfontosabb adatok összefoglalása

A Magyar Öntözési Egyesület (MÖE) tevékenységének egyik célja – összhangban az Európai Öntözési Szövetséggel (EIA) és az amerikai Öntözési Szövetséggel (IA) – az öntözéstechnika fejlesztése és az új ismeretek széleskörű terjesztése.

Ez a leírás összegzi az öntözés terén felhalmozott mindazokat a követelményeket és ismereteket, melyek felhasználásával korszerű labdarúgópálya öntözés építhető. Így a beruházó számára lehetőséget ad a különböző tervváltozatok és árajánlatok szakszerű értékelésére, a beruházás megvalósításához. A következő dokumentum másodosztályú füves labdarúgópálya öntözés műszaki leírása 21 db, legalább 18-20 m szórástávolságú öntözőfejjel. A kidolgozott terv alkalmazása megszorításokkal lehetséges, célja, hogy alacsony költségvetésű egyesületek is megfelelő öntözőrendszerrel szerelhessék fel pályáikat.

Az öntözés főbb jellemzői:

- A 21 db szórófej a játéktéren kívül kerül elhelyezésre.
- A szórófejek föld alatti beépítésűek, csak öntözés idejére emelkednek ki a földből.
- Szükséges vízmennyiség (Q): **180-210 l/perc.**
- Szükséges üzemi nyomás a szórófejek csatlakozásában mérve (H): **5,5-7,0 bar.**
- Szükséges elektromos teljesítmény (P): **4-5,5 kW.**
- Bekerülési költség (teljes kiépítés vízforrás nélkül): **2.050.000-2.200.000 Ft+áfa.**
- A vízellátás kiépítésének költségei:
 - hálózati víz esetén nyomásfokozás: **250.000 Ft+áfa.**
 - fúrt kút esetén: **400.000 Ft+áfa.**

1 Alacsony költségvetésű labdarúgópálya öntözőrendszer 21 db 18 m szórástávolságú öntözőfejjel, legfeljebb 100 m × 60 m-es pályákra.

1.1 Az alkalmazhatóság feltételei

Az 1. számú mellékletben található öntözési helyszínrajz (lásd: *Nagynyomású labdarúgópálya öntözés 21 db nagyteljesítményű szórófejjel kisebb pályákra*) olyan labdarúgópályákra készült, ahol megengedhető, hogy az oldalvonalon túl is öntözhessenek. Tipikusan ilyenek a Megyei Labdarúgó Bajnokságban szereplő csapatok pályái, illetve az edzőpályák, amelyek körül nincsen futóköri kerítés között vagy épület.

Az terv alkalmazhatóságának kritériuma, hogy a pálya mérete ne haladja meg a

100 m × 60 m-t.

Szivattyús vízellátás esetén legalább 3×20 A rendelkezésre álló villamos hálózat szükséges (a pontos érték a szivattyú kiválasztása után adható meg).

1.2 A terv ismertetése

1.2.1 Az egyenletes működés feltételei

- A szükséges vízmennyiség értéke: **Q=180-210 l/perc**. Ennél kevesebb rendelkezésre álló vízáram esetén költséghatékony és időtakarékos öntözés nem valósítható meg.
- A szükséges víznyomás a névleges átfolyó vízmennyiség mellett (Q=180-210 l/percnél): **6,5-7,0 bar**. Alacsonyabb nyomás esetén az alkalmazott szórófejekkel az elérni kívánt öntözési egyenletesség nem biztosított.
- A maximális napi vízigény: **36 m³/nap** csúcsidőszakban. Amennyiben nem áll rendelkezésre naponta ez a vízmennyiség, úgy a beruházást megvalósítani nem szabad.

1.2.2 Vízellátás

A rendszer vízellátása történhet fúrt- vagy ásott kútból, vízgyűjtő ciszternából, tóból, patakból, folyóból és öntözőcsatornából. Ezekben az esetekben megfelelő teljesítményű szivattyúzási kapacitás szükséges a víz továbbításához.

Amennyiben az öntözőhálózat megtáplálása hálózati vízről történik, úgy kellő nyomás és csőkeresztmetszet esetén nem kell további nyomásfokozót beépíteni, ellenkező esetben szivattyú használata szükséges. A rendelkezésre álló kapacitás számítása és a szivattyú kiválasztása csak szakember bevonásával lehetséges.

A vízforrás fajtájától függetlenül a következő alkatrészeknek kell a hálózat csatlakozási pontjában beépíteni: fő elzáró szelep, víztelenítő-kifúvató szelep, visszacsapó szelep, nyomásmérő manométer, oldható cső- és kábelcsatlakozások a szivattyú szervizeléséhez.

A víz csatlakoztatási pontjától legfeljebb 20 m hosszan KPE 63 P10 nyomócső, megnövelt távolság esetén nagyobb átmérőjű cső szállítja a vizet a pálya oldalvonalával párhuzamos elosztó gerincvezetékbe, amelynek típusa: KPE 63 P10. A 20 m-nél messzebb lévő vízcsatlakozási pont esetén a cső méretezését szakembernek kell elvégeznie.

Az elosztó gerincvezetékre csatlakoznak a mágnesszelepek, zónánként egy-egy darab. Minden zóna vízellátását egy 6/4" méretű mágnesszelep szabályozza. A mágnesszelepekkel egy aknában, azok előtt a földbe süllyesztetten egy-egy kézi szelepet kell beépíteni, amely a

Másodosztályú füves labdarúgópályák öntözése 21 db szórófejjel

szervizelési munkálatok esetén a szakaszolhatóságot biztosítja (lásd: 6/4" vagy 2"-os, egyenes mágnesszelep rajza, illetve 6/4" és 2"-os, sarok mágnesszelep beépítési rajza).

A mágnesszelepekből a szórófejek felé a vízfogyasztásnak megfelelően csökkenő keresztmetszettel haladnak a csövek.

Javasolt legalább egy kézi vízvételi pont kialakítása a pálya szélén.

1.2.3 Az alkalmazott szórófejek

Minden szórófej azonos fúvókával szerelt, a szórástávolságuk 18-19 m, kijuttatott vízmennyiség 60-70 l/perc. Ennek a feltételnek minden gyártó esetében az 1" csatlakozó menettel szerelt modellek felelnek meg.

A szórófejek 7 csoportba működnek, minden csoportban (zónában) 3-3 fejjel. Egy adott csoportban a szórófejek öntözési szöge megegyezik (félkör alakban öntöző zónák a pálya szélén, és teljes kört öntöző zónák a pálya közepén találhatóak).

A szórófejek bekötése minden esetben flexibilis szórófejbekötő-szerelvényvel, u.n. swing-joint idommal történik (lásd: *Nagyteljesítményű szórófej beépítési rajza*). A flexibilis bekötő szerelvény biztosítja, hogy a pályakarbantartás esetén a nehéz gépek ne okozzanak törést.

A szórófejeket úgy kell beépíteni, hogy tetejük a talaj síkjába kerüljön, tengelyük függőleges legyen. Magasabb, vagy mélyebb beépítés balesetveszélyt jelent, és a szórófejek idő előtti tönkremenetelét okozza! A szórófejek megtámasztására betont vagy védőcsövet nem szabad alkalmazni, javasolt melléjük jó áteresztő képességű kavicsot/sódert tenni és azt tömöríteni.

1.3 A vezérlés

Az öntözés irányítását egy zárható házzal szerelt kültéri, legalább 7 zónás öntözésvezérlő automata biztosítja. Ezzel emberi felügyelet nélkül, programozottan indítható el az öntözés, olyan időpontban, amikor a pálya használatát nem zavarja. Az öntözés hosszát az időjárásnak megfelelően lehet változtatni, és beállíthatóak tetszőleges öntözéses napok is.

A vezérlőautomatához esőérzékelő csatlakozik, amely kiadós (legalább 5 mm) eső esetén letiltja néhány napra az öntözést, így pénzt, energiát takarít meg a felhasználóknak és segít a megfelelő pálya állapot megőrzésében.

1.4 Várható építési időtartam

A terv alapján a szivattyú állomástól eltekintve, a csőhálózat kiépítése 180-200 munkaórát vesz igénybe (6-7 munkanap).

1.5 A megépítés várható költsége

A telepítés várható ára anyag- és munkadíj, valamint szállítás költséget is számolva:

2.300.000-2.600.000 Ft+áfa.

Ez az ár tartalmazza a szivattyú beépítésének, az automatikus vezérlésnek, az időjárás érzékelőnek és a pálya helyreállításának díját.

1.6 A minőséget, biztonságot, kezelhetőséget (és a költséget) növelő tételek

- Rozsdamentes acél tornyú szórófejek.
- 15 cm (6”) kiemelkedésű szórófejek.
- Valódi fűsapkával szerelt szórófejek.
- További kézi vízvételi hely(ek) kialakítása.
- Mesterszelep.
- Fordulatszám szabályzó elektronika a szivattyúhoz (frekvencia váltó).
- Szivattyú akna vagy gépház.
- 40-50 cm-nél mélyebb árkok.
- Útáttörések.
- Időjárást követő meteorológiai állomás.
- Vízmérő óra.
- Automata légtelenítő és légbeszívó szelep.
- Kétvezetékes vezérlés.
- Távirányító.
- Átfolyás érzékelő.
- Szélérzékelő.
- Internetes elérhetőség

2 LABDARÚGÓPÁLYA ÖNTÖZÉS ÁLTALÁNOS ISMERTETÉSE

2.1 A fejezet célja

A dokumentum célja, hogy ismertesse a tervezési, szerelési és ellenőrzési elvárásokat a biztonságos, költséghatékony, és megbízható labdarúgópályá öntözőrendszerekkel, elősegítse a vízforrások hatékony felhasználását és megfelelő védelmét, a megfelelő gyepterminőség elérését és az élőmunka ráfordítás csökkentését.

2.2 A labdarúgópályá öntözőrendszer meghatározása

A labdarúgópályá öntözőrendszerek elektronikusan vezérelt, állandó telepítésű felszín alatti szórófejeket tartalmazó, nyomás alatti víz kijuttatására alkalmas csőhálózat és szerelvényei.

2.3 Az öntözőrendszer dokumentumai

2.3.1 Az árajánlat kérésekor a megbízó által szolgáltatandó adatok és okmányok

Az építők pontos árajánlatához a következő információk szükségesek a munka megkezdése előtt:

- a terület méretezett helyszínrajza, az északi irány jelölésével,
- az öntözendő területek megjelölése,
- az öntözésből kizárt területek,
- az öntözés időkerete,
- a vezérlőautomata tervezett helye,
- a rendelkezésre álló vízforrás(ok) helye(i) és adatai,
- nagyfeszültségű villanyvezetékek, víz- és csatorna vezetékek, telekommunikációs kábelek és egyéb vonalas létesítmények elhelyezkedése, a beépítésük mélysége,
- emésztő, kút és egyéb földalatti létesítmények elhelyezkedése,
- a rendelkezésre álló elektromos hálózat csatlakozási lehetősége, a felvehető teljesítmény (A csatlakozási feszültség nem lehet több-kevesebb, mint három fázis esetén: $400\text{ V} \sim \pm 5\%$, (380-420 V)),
- A megbízó egyedi igényei.

Megjegyzés: Egyes esetekben szükség lehet egy külső öntözési szakembert vagy vállalkozást bevonni a minimális adatok szakszerű megadásához. Fontos, hogy az ajánlattevő vállalkozásokat azonos információkkal lássuk el.

2.3.2 Az árajánlat adásakor a megrendelőnek átnyújtandó dokumentumok

Árajánlat tartalmazza az öntözőrendszerben felhasználni kívánt alkatrészeket, ezen belül részletesen térjen ki a felhasználandó szórófejek, vezérlőszelepek, vezérlőautomata, időjárás-érzékelő, csövek és kábelek típusára és mennyiségére.

Az ajánlatnak tartalmaznia kell a várható munkadíjat a bontási, építési és helyreállítási munkálatokkal együtt.

Az ajánlat mellékletként a megrendelő számára célszerű átadni egy magyar nyelven készült termékismertetőt és rendszerleírást.

Másodosztályú füves labdarúgópályák öntözése 21 db szórófejjel

Az ajánlat szöveges részében ki kell térni a jótállási feltételekre, jelezni kell annak érvényességi idejét és az érvényesség egyéb feltételeit.

Az ajánlatnak nem elválaszthatatlan része, de javasoljuk, hogy a megrendelő részére egy tervdrajzot vagy egy vázlatot mellékeljenek.

2.3.3 Az öntözés telepítése előtt elkészítendő tervek és dokumentumok

2.3.3.1 Tervek, rajzok

A munka kezdete előtt készítsünk/készíttessünk kiviteli tervet az öntözőhálózatról, az öntözés módjáról, bonyolultabb rendszereknél a szivattyúházról, a vízátkötés módjáról és minden olyan részletről, amelyek kialakítása a szokásos műszaki megoldásoktól különbözik.

A tervdrajzoknak jól olvashatóknak kell lenniük, lehetőleg méretarányosan kell elkészülniük és ebben az esetben a méretarányt fel kell tüntetni. A rajzokon szerepeltetni kell következőket: dátum, jelmagyarázat és a vízforrás elhelyezkedése.

Javasoljuk a rajzon feltüntetni a következő információkat is: a vízforrás technikai jellemzői, tervezett üzemi nyomás- és vízmennyiség zónánként (liter/órában, m³/órában feltüntetve), átlagos felhasznált mennyiség zónánként (liter, m³), az öntözés napi kezdete és időtartama.

A rajzról leolvashatónak kell lennie a csövek, szabályzók, szelepek, szórófejek, visszafolyásgátló szerelvények, elektromos csatlakozó elhelyezésének és méretének. Amennyiben fontos, a rajzon látszódnia kell a terepmagasságnak, utak, járdák, tereptárgyak és más, az építést befolyásoló helyszíni jellemzőknek.

Az öntözési terv készítésénél figyelembe kell venni a meglévő és/vagy tervezett növényanyagot, azok várható növekedését is.

2.3.3.2 Eltérések a műszaki leírástól

A tervezett márkáktól, modellektől, vagy méretektől való bármilyen eltérést világosan azonosítani kell, és a gyártó termékleírását a javasolt helyettesítő alkatrésztől meg kell adni a beruházónak. Az anyageltéréseknél, vagy tervezési változásoknál garantálni kell, hogy azok megfelelnek az eredeti rendszertervezési szándékoknak. Az eltérésből adódó esetleges teljesítményváltozást fel kell tüntetni.

2.3.4 A telepítés után benyújtandó dokumentumok és elvégzendő feladatok

Az öntözőrendszerbe beépített minden fő alkatrész (vezérlő, szivattyú, tápoldatozó, meteorológiai állomás, talajnedvesség-érzékelő, frekvenciaváltó) gyártójának kezelési utasítását magyar nyelven bocsássuk a felhasználó rendelkezésére.

Adjuk át a rendszer kezelési kézikönyvét, a karbantartási időbeosztást, a javasolt üzemidőket mutató adatokat, amelyek minden zónára vonatkozóan szezonális beosztásban tartalmazzák az átlagos felhasználási adatokat.

Adjunk át minden szükséges minőségi bizonyítványt a beruházónak

Mutassuk be a rendszer szakszerű használatát a beruházónak.

Adjunk meg gyors elérési lehetőséget üzemzavar esetére.

A végső fizetés előtt adjunk át minden rajzot és változást mutató tervet, amelyek jelzik minden berendezés és anyag tényleges beszerelési és felhasználási helyét.

2.4 Anyagokra és berendezésekre vonatkozó garanciák

Az öntözőrendszer építője teljes felelősséget vállal a rendszer megfelelő kivitelezéséért. Az öntözőrendszer kivitelezőjének kötelessége megtenni minden szükséges és ésszerű erőfeszítést bármely minőségi reklamáció rendezésére az ésszerű időhatárokon belül.

A kivitelezőnek garantálnia kell a szerelési munka jó minőségét a teljesítéstől számított minimum egy évig.

A kivitelezőnek vállalni kell az alkatrészellátást az átadást követő 10 éven keresztül.

3 TERVEZÉSI ALAPELVEK

3.1 Vízellátás

3.1.1 A vízforrásokkal szemben támasztott igények

A vízforrásnak megfelelőnek kell lennie a mennyiségi, nyomás és minőségi jellemzőiben azért, hogy kielégítse az öntözés követelményeit az elvárt működési idő alatt.

A tervezés során vegyünk számba minden szóba jöhető vízforrást, és mindegyik esetében tájékoztassuk a beruházót az alkalmasságról és a várható költségekről.

Az öntözőrendszereket úgy kell megtervezni, hogy azok csúcsidejű vízfelhasználása összhangban legyen a rendelkezésre álló kapacitással.

A rendszer tervezője vegye figyelembe a vonatkozó előírásokat és vízhasználati korlátozásokat.

3.1.2 Az egyenletes öntözés feltételei

3.1.2.1 Szórófejes rendszerek

A szórófejeket különböző elrendezésben telepíthetjük: háromszög, négyzet, téglalap formában és egy sorban. Az egyenletes vízkijuttatás érdekében a fenti módon elrendezett szórófejek esetén azok egymás közötti távolsága az öntözött átmérő 50 %-át, háromszög elrendezés esetén az átmérő 55 %-át, illetve 8 km/órát meghaladó állandó sebességű szél esetén a gyártó előírását ne haladja meg. Ha a fenti esetekből több feltétel is fennáll, akkor a kisebb szórófej távolságot kell választani. (Bármely, az ajánlottól eltérő szórófej elrendezés csak a gyártó jóváhagyásával alkalmazható). A távolság ne haladja meg az 50 %-ot, ha az uralkodó szélerősség 8 és 16 km/óra és a 45 %-ot, ha az nagyobb, mint 16 km/óra.

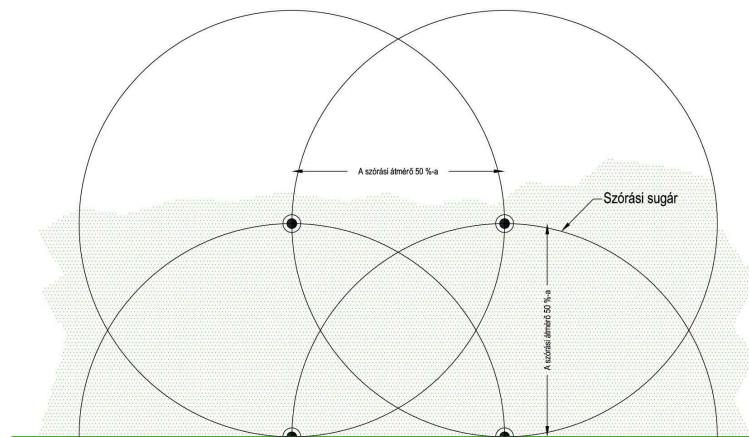
Háromszög kötésben elhelyezett szórófejeknél a szórófejek távolságát maximálisan 5 %-kal lehet növelni.

A szórófejeknél mérhető víznyomás nem haladhatja meg a gyártó ajánlása szerinti maximális értéket.

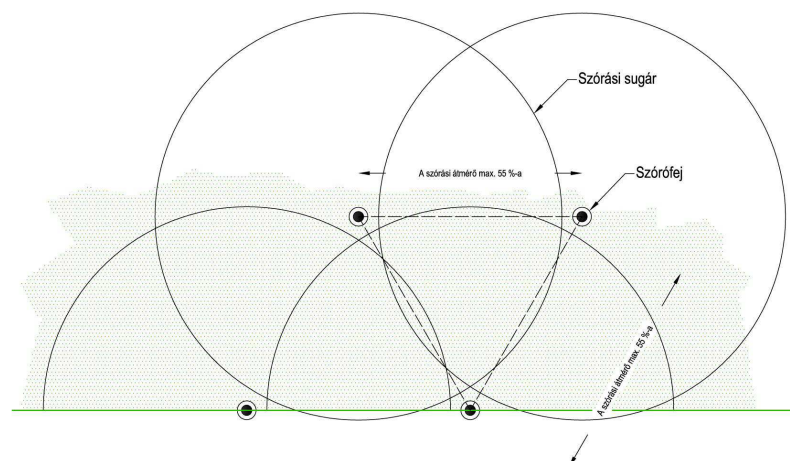
A legjobb öntözési teljesítmény elérése érdekében a szórófejeknél mérhető víznyomás essen bele a fúvókához tartozó gyártói nyomástartományba.

Bármely adott zónában a szórófejek vízáramának maximális eltérése kevesebb, mint 5 % lehet, és az összes, az adott területet öntöző fejre nézve pedig nem lehet több, mint 20 % (vagyis: max áram - min. vízáram/az összes fej átlag vízárama).

A szórófejek távolsága négyszög elrendezés esetén az öntözési átmérő max. 50 %-a



A szórófejek távolsága háromszög elrendezés esetén az öntözési átmérő max. 55 %-a



Másodosztályú füves labdarúgópályák öntözése 21 db szórófejjel

A fenti mondatok úgy értendők az olyan zónákban, ahol többfajta szórásszögű szórófejek találhatóak, hogy az egyes szórófej vízáramát a teljes körben öntöző szórófejre kell átszámítani.

Ajánlatos, hogy a zónákban a víznyomás maximális eltérése 10 % alatt maradjon, és így a vízáram ingadozása kb. 5 % alatti maradhasson.

3.2 A rendszer zónákra osztása

Az öntözőrendszert a következő szempontok figyelembevételével lehet zónákra osztani:

- Rendelkezésre álló vízforrás hozama/nyomása.
- Költség, gazdaságossági mutatók.
- A terület hasznosítása, a lehetséges napi öntözés időtartama.
- Az alkalmazott öntözés intenzitása.
- A talaj jellemzői.
- A terület benapozottsága.
- A beruházó elvárásai.

3.3 Labdarúgópályák öntözésének alkatrészei

3.3.1 Füves labdarúgópályák

A szórófejeket csak több ponton mozgó csatlakozóval lehet beépíteni. Célszerű felülről szerelhető szórófej házakat alkalmazni.

Szelepdoboz nem lehet a pálya szélétől mért 2 m-es távolságon belül.

A kapuk mögött kézi vízkivételi lehetőséget javasolt kiépíteni.

A vezérlőszelepek elé célszerű kézi szakaszoló szelepek elhelyezése is.

Nagyobb méretű szórófejek csak abban az esetben használhatók, ha a szórófejek teteje valódi- vagy műfü borítással ellátott.

3.4 Szórófejek kiválasztása és elhelyezése

3.4.1 Földből kiemelkedő szórófejek

A szórófejek elhelyezése az öntözés követelményeinek, a talaj vízfelvevő képességének, a vízminőségnek a növényekre gyakorolt hatása, a járdák, épületek, és közterületek figyelembevételével történhet. Hangsúlyt kell fektetni a víztakarékosságra, és minimálisra kell csökkenteni nem hasznosított területek öntözését.

Minden szórófejet úgy kell a csőhálózatra szerelni, hogy magasságállítási lehetőséggel a változó beépítési körülményekhez hozzáigazíthatóak legyenek. A szórófejek csatlakozásához használjuk az e célra kifejlesztett, három irányban szabadon mozgó (swing-joint) szórófej bekötő szerelvényeket.

A csapadékintenzitás mértékét a szórófejek elrendezésének és az általuk kijuttatott vízmennyiségnek megfelelően kell kiszámítani.

Forgó szórófejeknél (nem MPR szórófejek esetén) az öntözés időtartamát a szórófejek öntözési szögtartományának megfelelően kell kiszámítani (pl.: negyed-, fél- és teljes kört öntöző szórófejek esetében). A köztes szögtartományok esetén természetesen annak megfelelő öntözési időt kell beállítani.

Körültekintéssel kell megválasztani a szórófejek helyét a játéktéren, és a vízvételi pontok játéktéren kívüli pozícióját, hogy legkisebbre csökkentsük a játékosok sérülésének veszélyét.

3.5 Csővezetékek

3.5.1 A csővezetékek kiválasztása

A csövek anyagát minden esetben a feladat függvényében kell megválasztani, de a felhasználás módjának a gyártói ajánlásoknak és gyakorlatnak kell megfelelnie. A csőhálózatot úgy méretezzük, hogy a gerincvezetékben a folyadék áramlási sebessége csak indokolt esetben haladja meg az 1,5 m/s, a másodrendű gerincvezetékben és a szárnyvezetékben a 2 m/s értéket.

A csővezetékeket úgy kell tervezni, hogy a teljes telep vezetékrendszerére számított nyomásvesztés lehetőség szerint ne legyen nagyobb, mint a belépő nyomás 20 %-a.

Ha a vízhőmérséklet magasabb, mint 20 °C, úgy figyelembe kell venni a gyártók ajánlását a maximális üzemi nyomás meghatározásánál.

3.5.2 A csővezeték kiépítése

Használjunk nagy szilárdságú polietilén anyagú (PE) vezetékeket. A PE vezeték kötéseit célszerű nyomásálló gyorskötő idomokkal, vagy hegesztéses technológiával kivitelezni. Az elemek megtámasztásáról gondoskodni kell. A vízütés károsító hatásának kiküszöbölésére célszerű a szivattyú megfelelő szabályozása (frekvenciaváltó és megfelelően méretezett légüst beépítése). A csővezeték mentén szakaszoló szerelvények beépítése szükséges. Gondoskodni kell a víz leeresztéséről hiba vagy téliesítés miatt. Biztonsági levegőszelepek elhelyezése szükséges.

3.5.2.1 Vízütés elleni védekezés

A teljes nyomás/vízütés: A vízütés értékei nem haladhatják meg a gerincvezeték beállított munkanyomásának 2,5-szeresét.

Nagy átmérőjű PE (> 75 mm) és különösen tokosan szerelt PVC csövek használata esetén támasztó betontömbök elhelyezése szükséges a csomópontoknál, 30 foknál nagyobb irányváltásoknál és a lezárt végeknél. A megtámasztáshoz legalább C12, vagy ennél nagyobb nyomószilárdságú betont kell használni. A betontömböket szilárd, nem bolygatott mechanikus szerkezetű földre kell építeni. A cső és az árok fala közötti teret a cső magasságáig fel kell tölteni.

A magas pontokon automata levegőszelep beépítése szükséges.

3.5.3 A csővezetékek fektetési mélysége

A csőhálózat fektetési mélységét a helyi szabályzatoknak megfelelően kell megválasztani úgy, hogy elégséges védelmet nyújtson a fagy- és a területen végzett gépi fenntartási munkálatok okozta sérülések ellen. A minimális földtakarás ajánlott mértéke a következő:

Sportpályákon, ipari környezetben 50 cm a gerincvezeték-, és 40 cm a másodrendű gerincvezeték és a szárnyvezeték fölött.

Amennyiben a csőfektetési árokmélység kisebb az ajánlottnál, úgy a megbízóval vagy döntésre jogosult személlyel az eltérést láttamoztatni kell.

3.5.4 Csővezetékek nyomásállósága

A csövek nyomásfokozata (névleges nyomás - PN) az alapanyag és a falvastagság alapján változik és értéke 20 °C hőmérsékleten értendő.

Másodosztályú füves labdarúgópályák öntözése 21 db szórófejjel

Állandóan nyomás alatti vezetékhez a csőhálózatban előforduló legmagasabb nyomásértéket legalább 20 %-al meghaladó névleges nyomástartományú csővezetékot választunk.

3.5.5 Csatlakozó idomok minősége

Használjunk minősített gyorskötős idomokat a gerinc- és zónavezetékek kiépítésére.

A műanyag menetes idomok tömítésre soha ne használjunk kenderkócot csak teflon alapú tömítőanyagot vagy menettömítő ragasztót.

A PE100 anyagú polietilén csövek az alapanyag keménysége miatt nem adnak valamennyi gyorskötős idommal biztos kapcsolatot.

3.6 Kutak

A kutakat az országos vízügyi előírásoknak megfelelően kell kialakítani, hogy ezzel megvédjük a vízadó réteget a szennyeződéstől. A kutak szilárdanyag szállítása nem lehet több, mint

$$50 \text{ g/m}^3.$$

A víztartó réteg hidraulikus tulajdonságainak figyelembe vételével úgy válasszuk meg a tervezés során a kitermelési mennyiséget, hogy minimálisra csökkentsük a leszívást. Törekedjünk arra, hogy a szivattyú üzemelése alatt stabil üzemi vízszint alakuljon ki. Amennyiben nem alakul ki ilyen vízszint, csökkentsük a kiemelt víz mennyiségét. Annak érdekében, hogy a víztartó réteg anyagának bemosódását megakadályozzuk, minden olyan kutat, amelyet laza szerkezetű víztartó rétegre telepítettek, el kell látni résszűrőkkel, perforált szakaszokkal, kavics vagy homok anyagú szűrővel.

3.6.1 A kutak kialakításának szabályai:

- a kút helye és mélysége legyen összhangban a hatályos előírásokkal és a létesítési engedéllyel,
- a kút béléscsőve legyen magasabb környezeténél, hogy a felszíni víz ne jusson be a kútba,
- a béléscsövet mindig betonozzuk körbe a föld bemosódásának megelőzésére,
- a kutat olyan fedéllel zárjuk le, mely megakadályozza szilárd anyagok bejutását a béléscsőbe,
- a kutat nem lehet légmentesen lezárni, mert a süllyedő víz fölé levegőt kell beereszteni,
- a kutat ne építsük lefolyástalan mélyedésbe, mert zápor esetén elárasztja a csapadékvíz,
- a kútakna belső szabad magassága legalább 1,5 m, a bebúvó nyílás átmérője legalább 0,6 m legyen,
- a kútakna nyílását úgy helyezzük el, hogy a kútból a szivattyú függőlegesen kiemelhető legyen.

3.7 Víz tározók, ciszterna méretezése

Amennyiben biztosított a víztározó vagy a ciszterna visszatöltése minden nap, akkor labdarúgópályánként 50 m^3 tározókapacitás elégséges.

Amennyiben az öntözővíz pótlása időben eltérő, nagyobb tározókapacitás kiépítése szükséges, amelynek kiszámításához a következő képletet javasoljuk használni:

$$Q = \text{öntözött terület [m}^2\text{]} \times 6 \text{ [l/nap]} \times 30 \text{ [nap]} \text{ [l]}$$

3.8 Szivattyúállomás

3.8.1 Szivattyúzási teljesítmény

A szivattyúkat úgy kell kiválasztani, hogy a vízszállítási kapacitásuk a tervezett üzemi nyomáson 10 %-al haladja meg a méretezési értéket. Amennyiben olyan szivattyú került kiválasztásra, amelynél az üzemi nyomás meghaladhatja a beépített alkatrészek névleges nyomástartományát, vagy a szintkülönbségből adódóan ilyen helyzet előállhat, úgy megfelelő nyomásszabályzó- vagy túlnyomás szelepeket kell beépíteni a megfelelő pontokon, hogy így biztosítsuk a csőhálózatban a biztonságos nyomásértékeket. A munkapont megválasztásánál a Q-H jelleggörbe legjobb hatásfokú harmadát vegyük figyelembe. Bizonytalan vízhozam esetén a jelleggörbe jobboldali harmadából válasszunk szivattyút. A vízkivétel nem lehet kevesebb, mint a szivattyú legmagasabb hatásfokon lévő munkaponti teljesítményének 25 %-a.

3.8.2 Különleges előírások felszíni szivattyú esetére

A felszíni szivattyú csak jól szellőzött helységben, szivattyúházban üzemeltethető.

A felszíni szivattyú üzemét úgy kell méretezni, hogy a megfelelő működéshez a szükséges teljes szívásmagasság (NPSH) rendelkezésre álljon. Az NPSH-t befolyásoló minden tényezőt figyelembe kell venni, ezek többek között a következők:

- a szivattyú magassága a vízfelszínhez képest,
- a víz hőmérséklete,
- a tengerszint feletti magasság,
- a beömlő oldali cső és idomok mérete és típusa,
- szívókosár, lábszelep mérete és típusa,
- kiömlő oldali berendezés.

A szivattyút védeni kell a szívóoldali vízáram megszakadásától, ami szárazonfutáshoz vezet.

A szivattyút védeni kell a tartósan elzárt nyomóoldali üzemeltetés ellen, mert ez magas hőmérsékletű vízgőz képződéséhez vezet.

3.8.3 Különleges előírások csőbúvár-szivattyú esetére

A legtöbb búvárszivattyú álló-, és fekvő helyzetben is beépíthető. Nagyobb teljesítmény esetén a fekvő típust egyedileg kell rendelni az eltérő csapágy kialakítás miatt. A béléscső és a motor közötti távolságot a megfelelő hűtés érdekében a gyártó előírásainak megfelelően méretezni kell. Ciszternákban, ásott kutakban a csőbúvár-szivattyúk szívócsőköpenyben elhelyezve, vagy terelőlemezzel együtt építhetők be. A 4" (100 mm) búvárszivattyú nem építhető be 125 mm külső átmérőjű kútcsőnél kisebb csőbe.

A műanyag kitermelőcsővel szerelt csőbúvár-szivattyút teherbíró műanyag kötéllel vagy rozsdamentes sodronnyal és szerelvényekkel függesztjük a kútfejre.

3.8.4 Szelepek és nyomásmérők

A szivattyús rendszereket olyan elemekkel kell felszerelni, hogy a vízütés veszélyét a minimálisra csökkentse. Ennek legegyszerűbb megoldása a szivattyú után beépített visszacsapó szelep és a tágulási tartály. A vízütést csökkenthetjük automata levegőszelepek és túlnyomás szelepek beépítésével, melyek a vákuum szakaszban levegőt engednek be a csőbe, ezzel csökkentik az összeroppanás veszélyét. Alaphelyzetben kiengedik az összegyűlt levegőt,

Másodosztályú füves labdarúgópályák öntözése 21 db szórófejjel

mely rugóként működik vízütés esetén, működés közben pedig csökkenti az átfolyási keresztmetszetet.

Nyomásmérőket kell felszerelni a rendszer helyi nyomásainak leolvasására.

3.8.5 Elosztó szerelvények

Különös figyelmet kell fordítani a szabadon álló csövek és szerelvényeik anyagának és nyomásállóságának a kiválasztásakor, mivel ezek az alkatrészek a különösen érzékenyek az elfagyásra.

3.8.6 Téliesítés szerelvényei

A szivattyúállomásokat megfelelő víztelenítő szerelvényekkel kell ellátni, hogy minden – az elfagyásnak kitett alkatrészt – le lehessen üríteni.

3.8.7 Szivattyúvédelem

Minden szivattyút a megfelelő leválasztó elemekkel kell ellátni. A helyi előírásoknak és a nemzeti szabványoknak megfelelő módon kell a kábelezését elkészíteni. A szivattyúk villamos védelemét úgy kell kialakítani, hogy megakadályozzák a szárazon futást, a vízelvétel nélküli használatot és a túlnyomás kialakulását.

Háromfázisú motorok esetében minimum a három fázis meglétét, a fázissorrendet ellenőrző áramkör, és túláram felvétel ellen védő relé beépítése szükséges. Ezen elemek frekvenciaváltó alkalmazása esetén elhagyhatóak.

3.8.8 Úszókapcsoló

Ne kapcsoljunk a gyártó előírása szerintnél nagyobb teljesítményű motort közvetlenül az úszókapcsolóra. Ilyen esetben az úszókapcsolót az elektromos motor mágneskapcsolójának vezérlésére használjuk. Zárt ciszternák esetében 230 V, nyílt medencék esetén 24 V feszültséget használjunk.

3.8.9 Életvédelmi relé

Búvárszivattyúk kábele a leeresztés során gyakran megsérül. Az áramütések kivédésére használjunk 30 mA érzékenységgű életvédelmi (FI) relét.

3.8.10 Frekvenciaváltó

Lehetőséget ad a szivattyú munkapontjának energiatakarékos megváltoztatására. A motor lassú fel-, lefutásával megelőzhetjük a vízütés kialakulását, kutak induláskori leszívását. Ellátja a szivattyú teljes elektromos védelmét, esetleg fagyvédelmét is.

A jó méretezett frekvenciaváltó-szivattyú nyomástávadóval még a zónák eltérő vízfogyasztása esetén is azonos értéken tartja a nyomást a rendszerben, így növeli a kijuttatás egyenletességét.

A frekvenciaváltót a gyártói előírások szerint méretezzük.

3.8.11 Légüst (hydrofor tartály)

Mindig a rendszerhez illesztett nyomásállóságú légüstöt használjunk, a méretezésnél a szivattyú gyártójának előírásait tartsuk be. Lehetőség szerint válasszunk gumimembrános kialakítást. A tartályban lévő túlnyomás értékét a gyártói előírások szerint állítsuk be és évente legalább egy alkalommal ellenőrizzük.

3.9 Egyéb szelepek és szerelvények

3.9.1 Szakaszoló szelepek

A megfelelő szakaszoló szelepeket úgy kell beépíteni, hogy a csőrendszer javítását annak teljes víztelenítése nélkül is el lehessen végezni. A gerincvezetékek esetében legalább 800 méterenként egy szakaszoló szelepet célszerű elhelyezni.

Minden mágnesszelep-csoport előtt közvetlenül egy szakaszoló szelepet kell elhelyezni. Minden szeleppel egybeépített szórófejekből álló, egy jól körülhatárolható területet öntöző szórófejcsoportot megtápláló csőszakaszt (másodrendű gerincvezeték) a gerincvezetékéről szakaszoló szelepekkel le kell tudni választani.

3.9.2 Ürítő szelepek

Az ürítő szelep(ek)e)t az elfagyásából adódó károk megelőzése érdekében, valamint az esetleges javítás elvégzésének megkönnyítésére telepítjük. Az ürítő szelep(ek)e)t a csővezeték mély pontjaira kell beépíteni. Használjunk jó minőségű csapokat, melyek 10 éven belül karbantartást nem igényelnek. Ügyeljünk a kezelőaknák megfelelő méretezésére, a szelep legyen jól elérhető és könnyen kezelhető.

3.9.3 Légtelenítő szelepek/automata légtelenítők

A csőhálózat minden olyan pontjára légtelenítő szelepeket kell beépíteni, ahol fennáll a levegő összegyülekezésének veszélye. A magasabb pontokra telepítsük úgy, hogy működés közben ne kerülhessen bele fizikai szennyeződés. A légtelenítő szelepeket a szennyeződések okozta meghibásodások kivédése érdekében szűrővel védjük, és a tisztítás megkönnyítése érdekében szeleppel szakaszolhatóan építjük be.

3.9.4 Vízóra

A pillanatnyi vízmennyiség- és vízfogyasztás mérésére vízóra beépítése szükséges. Ez lehetővé teszi a rendszer működésének folyamatos ellenőrzését. Segít meghatározni a vezérlő szakszerű beállítását.

3.9.5 Szelep- és vízkivételi aknák

A szelep- és vízkivételi aknákat úgy kell kialakítani, hogy a beépített szerelvények kezelése könnyű legyen, és kellő védelmet nyújtson az alkatrészeknek. Az akna aljának meg kell akadályoznia a környező talaj bejutását. Betonozott aljzat esetén célszerű víznyelő zomp kialakítása.

Olyan szelepházat használjunk, amely ellenáll a felhasználás helyén várható forgalomnak, és lehetővé teszi a benne levő szerelvények kezelését, szokásos karbantartását és javítását annak kiásása nélkül.

Minden szelepházat tartós jelöléssel, kóddal kell azonosíthatóvá tenni.

3.9.6 Locsolótömlő csatlakozás

A locsolótömlő kialakításokat úgy kell a csőhálózatra csatlakoztatni, hogy az igényeknek megfelelően lehetővé tegyék a terület kézi öntözését. Kialakításuk lehet hagyományos kézi szelepes, vagy vízkonktoros-gyorscsatlakozós, de úgy kell beépíteni, hogy az illetéktelen használatot minimalizálja, a területen végzett egyéb munkát ne zavarja

3.9.7 Nyomáscsökkentő szelep

Nyomáscsökkentő szelepet ott kell beépíteni, ahol a létrejövő nyomás értéke meghaladja a beépített alkatrészek nyomásállóságát, vagy ahol az üzemi nyomás ezt szükségessé teszi. A kavitáció elkerülésére a nyomáscsökkentő be és kimeneti oldal között a nyomáskülönbség nem lehet 50 %-nál kisebb.

3.10 Visszafolyásgátlók és antiszifon szelepek

A helyi előírásoknak megfelelően, ivóvízhálózatra csatlakoztatott öntözőrendszer esetében szereljük be olyan visszafolyásgátló-szerelvényt, amely lehetőség szerint légmentes.

A korrózió okozta meghibásodás elkerülésére rozsdamentes anyagú szelepeket válasszunk.

Ivóvízhálózatra csatlakozva használjunk mesterszelepet.

3.11 Vegyszeradagolás

A műtrágyát, rovarirtót, rozsdagátlót vagy bármely más adagolt vegyszert befecskendező rendszert a gyártó előírásainak megfelelően kell elhelyezni és méretezni. A különböző vegyszeradagolók beépítésekor a környezetvédelmi, humán- és állatvédelmi előírásokat maradéktalanul be kell tartani.

Ha az öntözővíz forrását emberi fogyasztásra is használják, akkor vagy levegőközös, vagy elfogadott alacsony nyomású visszafolyás gátló készülék beépítése szükséges.

A vegyszeradagoló készülék olyan anyagból készüljön, amelyik képes ellenállni a használt vegyszer lehetséges korróziós hatásainak. A berendezést csak azzal a vegyszerrel szabad használni, amelyikre azt tervezték, vagy amit a gyártó javasol.

3.12 Szűrők

Minden öntözőrendszer esetén különös figyelmet kell fordítani az öntözővíz fizikai minőségére. Elsődleges szűrő beépítése a vízforrás után elengedhetetlen, de nagy rendszerek esetében megfontolandó egy másodlagos szűrő beépítése a szelepek előtt. A szűrés finomságát úgy kell megválasztani, hogy megakadályozzuk a nagyméretű idegen anyagok bejutását a csőhálózatba. A legkisebb a szűrési méret - amelyet az öntözőberendezés, vagy a szűrő gyártója megenged - a kiömlőnyílás méretének ¼-nél nem lehet nagyobb.

Tiszta víznél a szűrőn eső nyomás mértéke nem lehet 0,5 bar-nál, vagy a gyártó által megadott értéknél magasabb.

Tervezzünk megfelelő szűrési teljesítményt, hogy a visszaöblítési idő ne legyen több a rendszer üzemidejének 20 %-ánál. A maradék 80 % üzemidő alatt a szűrőn eső víznyomás maradjon a gyártó által előírt határokon belül. A speciálisan folyamatos visszaöblítésre tervezett szűrők kivételek a 20 % alól, ezeknél azonban a szűrőn eső nyomásnak mindig a gyártó által megadott határokon belül kell maradnia.

Kézi visszaöblítésű szűrőknél a készülék előtt és utána is ajánlott nyomásmérő műszer és leválasztó szelep beépítése.

A szűrő felülete legyen minél nagyobb, a nyomásállósága minden esetben haladja meg a csőhálózatban előforduló legmagasabb nyomás értékét.

A centrifugális erőt használó hidrociklon rendszerű homokleválasztó szűrőket az átfolyó vízmennyiségnek megfelelően kell méretezni, a megfelelő szűrési teljesítmény elérése

Másodosztályú füves labdarúgópályák öntözése 21 db szórófejjel

érdekében, ebben az esetben a túlméretezés nem megengedhető. A szűrőn működés közben létrejövő nyomásesés maradjon 0,5-1 bar között.

Csak olyan anyagból készült szűrőket használjunk, amelyek képesek ellenállni az öntözővíz lehetséges korróziós és koptató hatásainak.

3.13 Vezérlőszelep és szerelvényei

3.13.1 Szelepek anyagminősége

A szelepeknek a csőhálózatban mérhető nyomást 20 %-al meghaladó nyomásállósággal kell rendelkezniük.

Csak olyan anyagból készült vezérlőszelepeket használjunk, amelyeket az adott víz és talajminőséghez terveztek, és olyan kialakítású szelepeket használjunk, amelyek védettek a vezérlő járatokban felhalmozódó törmelék ellen.

Olyan szelepeket válasszunk, amelyek anyaga ellenáll a vízbe injektált vegyi anyagoknak.

NA 50 méretű szelepek felett célszerű az öntöttvas, peremes változat használata, mert ezek könnyen szerelhetők, jobban bírják a nagy átmérőjű csővezeték feszültségeit.

3.14 Az öntözésvezérlő és szerelvényei

3.14.1 Általános előírások

A vezérlő szerelvényeket a gyártói előírásoknak megfelelően kell kialakítani. Minden elektromos kötést a vonatkozó szabványoknak és a helyi előírásoknak megfelelően kell elkészíteni. Figyelmet kell fordítani az elektromos rendszerek megfelelő villám- és túláram védelmére.

3.14.2 Az öntözésvezérlő kiválasztása

Az öntözésvezérlőnek megfelelő számú állomással és elektromos teljesítménnyel kell rendelkeznie, hogy a rendszer tervezett paramétereit maradéktalanul teljesítse.

Az öntözésvezérlőnek megfelelő programozási rugalmassággal kell bírnia, hogy alkalmas legyen a különböző öntözőelemek, területek és növénytípusok eltérő vízigényéhez alkalmazkodó beállításra.

Az öntözésvezérlőt megfelelő helyre kell telepíteni, kerüljük a direkt napsütést. Törekedjünk a zárható modellek használatára.

Földalatti, zárt helységekre (szivattyú-, vízóra akna, szelepdoboz) csak legalább IP 67 védettségű vezérlőt lehet telepíteni, kültéri modelleket nem!

3.14.3 A vezérlőkkel szemben támasztott követelmények

Minden hálózati feszültséggel működő vezérlőautomatának CE minősítéssel kell rendelkeznie. Olyan kialakításúnak kell lenniük, hogy a készülék háza védje meg a vezérlőt a külső sérüléstől és az időjárás hatásától.

3.14.4 Tápellátó villamos vezetékek és szerelvények

A tápellátó villamos vezetéket és a szerelvényeket úgy kell kiválasztani és méretezni, hogy a vonatkozó szabványoknak megfeleljenek, és a vezérlőautomata energiaellátását biztosítsa. A vezérlőautomaták tápellátását a vonatkozó szabványok és előírások szerinti villamos

Másodosztályú füves labdarúgópályák öntözése 21 db szórófejjel

védelemmel kell ellátni. Gyakori villámlással sújtott területeken gondoskodni kell a vezérlőautomata és a kábelezés villámvédelméről. A hálózati feszültség eltérése ne legyen nagyobb, mint a névleges feszültség 5 %-a.

3.14.5 Időjárás érzékelő

Lehetőség szerint minden öntözőrendszert el kell látni legalább egy esőérezékelő készülékkel.

Az esőkapcsolót a vezérlő berendezéshez a legközelebb, a szórófejek hatósugara fölé kell szerelni.

A beépítés helyének megválasztásakor ügyeljünk arra, hogy a helyszín jól reprezentálja az adott terület klimatikus viszonyait.

Az időjárás érzékelőt magasan lévő, szabadon álló helyekre kell szerelni, falra, oszlopra, vagy kerítésre, ahol az érzékelő feletti tér az ég felé akadálymentes.

A hibás eredmények elkerülése érdekében az érzékelőt nem szabad olyan helyre szerelni, ahol az esővíz összefolyik.

ET (besugárzást és hőmérsékletet mérő) alapú érzékelő esetén kerüljük az olyan felszerelési helyeket, amelyek hamis értékeket adnak (hőt és fényt visszaverő felületek).

3.14.6 Talajnedvesség érzékelő

Az érzékelőt nem szabad talajmélyedésbe telepíteni, keressünk átlagosnak vehető területrészt, inkább naposabb zónát válasszunk a beépítés helyül.

A minimális víztartalmat állítsuk a szántóföldi vízkapacitás 70 %-ra. A szántóföldi vízkapacitás megállapítása: a beépített érzékelő fölött öntsünk ki 10 l vizet, majd 24 óra elmúltával olvassuk le a szántóföldi vízkapacitás értékét a talajnedvesség érzékelő kijelzőén.

3.14.7 Vezérlőkábelek

Minden, alacsony feszültségű (< 50 V) vezérlőkábelt úgy kell beépíteni, hogy a terület rendszeres gépi fenntartása ne okozhasson sérülést, ezért lehetőség szerint a csövek árkában legyen fektessük azokat, hogy ezzel is csökkentsük a bontással járó munkálatokat. Minden csatlakozást vagy toldást úgy kell elkészíteni a vezérlőkábeleken, hogy az megfeleljen a vezérlőrendszer által támasztott követelményeknek, így csak az öntözéstechnikának megfelelő csatlakozó elemek használhatóak. A csatlakozásokat lehetőség szerint jól hozzáférhető aknában vagy helységben kell kialakítani, kivételt képeznek ez alól a szeleppel egybeépített szórófejek. A csatlakozások kialakítása meg kell, hogy feleljen a kábelek és a vezérlés gyártójának ajánlásainak.

Az elektromos vezérlőhuzalokat a szelep gyártójának előírása szerint méretezzük, a szolenoid csúcsáramának, az áramkör hosszának, valamint a rendszerben egy időben működő szolenoidok számának figyelembevételével. A közvetlenül földbe ásott vezetékeknek arra alkalmasnak kell lenniük. Ha nem ilyenek, akkor vízzáró elektromos csatornába, csőbe kell őket húzni.

Nem telepíthető földbe az UTP, FTP és riasztó kábel.

3.14.8 Kéthuzalos rendszerek

A kéthuzalos, vagy dekóderes rendszerek egy pár vezetéket használnak a dekóderre kapcsolt állomások vezérlésére. A kivitelezőnek követnie kell a gyártó utasításait a huzal útvonalának, elrendezésének, méretének, villámvédelmének, stb. vonatkozásában.

Másodosztályú füves labdarúgópályák öntözése 21 db szórófejjel

Ahol többzónás dekódereket használnak, a gyártó előírásainak megfelelő vezetékátmérőket és maximális huzalhosszúságokat alkalmazunk.

3.14.9 Alacsonyfeszültségű huzalozás minősége

Minden földbe ástott kisfeszültségű huzalnak erre alkalmas jelölésűnek kell lennie. A közvetlenül nem beásható huzalokat csak vízzáró védőcsőben szabad a föld alá fektetni.

Az elektromos csatlakozásokat beásásra tervezett, IP 67 minősítésű egységekkel szabad elkészíteni. Az alacsonyfeszültségű kábelek vízmentes csatlakozói közül csak azokat szabad a földbe ásni, ahol ezt a gyártó javasolja, a könnyebb javíthatóság érdekében javasoljuk, hogy a kábeltoldásokat lehetőség szerint aknában vagy könnyen elérhető helyeken készítsék el.

A szelepnákban a vezetékek csatlakoztatására csak erre a célra készült vízmentes kábelcsatlakozókat használhatunk.

4 SZERELÉS

4.1 Az építés előkészítése

- Ellenőrizzük a meglévő közműhálózatot a helyi szolgáltatókkal, valamint a telek tulajdonosával.
- Kérjük meg minden szükséges engedélyt és hozzájárulást.

4.2 A visszafolyást megakadályozó szerelvény szerelése

Minden vezetékot öblítsünk át, mielőtt a visszafolyástgátló szerelvényeket elhelyezzük.

4.2.1 Az árok kialakítása

A csövet a föld alá kellő mélységben fektessük, hogy megvédjük a későbbi sérüléstől, amelyet a járműforgalom vagy a karbantartási munkák okozhatnak. A takarás mélysége a következő szerint tervezhető:

Rendszeres autós, vagy nehézgépjármű forgalommal terhelt felszín esetében	
Csőméret	A javasolt földtakarás vastagsága
½"-2 ½" (KPE 20-75 mm)	45 cm
3"-5" (KPE 90-125 mm)	60 cm
Forgalom nélküli és nem művelt területeknél	
Csőméret	A javasolt földtakarás vastagsága
½"-1 ½" (KPE 20-40 mm)	20 cm
2"-3" (KPE 50-90 mm)	40 cm
4"-6" (KPE 110-160 mm)	50 cm

Megjegyzés: A kivitelezőnek egyeztetnie kell a beruházóval, vagy annak képviselőjével, ha a fenti táblázatban leírt értékek betartása a területen található értékes növények, szerkezetek károsodásával járna. Ilyen esetekben a kivitelező a beruházóval közösen keressen olyan műszaki megoldást a csövek vezetésére, amelyek elkerülik az ilyen akadályokat.

Az árok alja legyen egyenletes, mentes a törmeléktől és legyen kellő szélességű a csövek elhelyezésére, és a végső helyzet beállításához lehetőség szerint ne kelljen alátéteket és más segédeszközöket használni.

A szerelés, öblítés és ellenőrzés után töltsük vissza és tömörítsük a kiásott talajt, hogy ezzel minimális csökkentsük a szerelés utáni nyomokat a felszínen.

Lehetőség szerint az árok kiemelésekor nyert földet használjuk fel az árok visszatemetésére, azonban a töltőanyagoknak nem szabad 2,5 cm-nél nagyobb szilárd alkotókat tartalmaznia. A visszatemetéskor a töltőanyag nedvességtartalma olyan legyen, hogy a szükséges tömörítést el lehessen végezni az alkalmazott módszerrel.

A tömörítést úgy kell elvégezni, hogy a csövek és szerelvényeik ne mozdulhassanak el az eredeti helyükről, ne károsodjanak és ne is deformálódjanak. A töltőanyagot olyan tömörségre kell tömöríteni, ahogy a tervező előírta.

Másodosztályú füves labdarúgópályák öntözése 21 db szórófejjel

Ha vízzel tömörítjük az árkokat, akkor 3"-nál nagyobb csőátmérő esetében a csöveket töltjük fel vízzel. A tömörítendő földnek a nedvesítés előtt kellő vastagságúnak kell lennie, hogy biztosan körülvegye a csöveket. A vizes tömörítést úgy végezzük, hogy elég vizet juttassunk az árok teljes hosszában ahhoz, hogy a töltet túlfolyás nélkül átázzon. A végső visszatöltés előtt a nedvesített talajt hagyjuk megszáradni. A csőnek az egész művelet alatt vízzel teltenie kell maradnia.

4.3 Csőszerelés

Szerelés előtt tűzzük ki minden szórófej, szelep és szabályzó, vízforrás és elektromos alkatrész helyét.

Az árkok kiemelése után szükség szerint víztelenítsünk, zsaluzzunk, egyengessünk azért, hogy a csöveket tökéletesen tudjuk lefektetni. Törmelékes, köves árokfenék esetén használjunk ágyazó homokot a csövek lefedésére.

4.3.1 A csőszerelés szakszerű elvégzése

Minden csőkötést a gyártó ajánlásai szerint készítsünk el. A szerelés során fordítsunk gondot arra, hogy ne kerüljön szennyeződés a csövekbe.

Ha a cső vagy a fitting gyártója a rögzítésre beton támaszték készítését írja elő, úgy azokat szilárd, stabil, kézzel ásott árokban kell elkészíteni, és a szerelvény és az árok fala közötti hézagot teljesen ki kell tölteni egészen a cső felső vonaláig.

Szerelés után a csöveket mosassuk át a következők szerint:

- a gerincvezeték a vezérlő szelepek szerelése előtt,
- a zónavezetéseket a szórófejek szerelése előtt öblítsük át.

Ellenőrizzünk minden vezeték és csatlakozást. Javítsuk ki, ha vannak szivárgások.

Levegővel végzett nyomáspróba előtt a csővezeték földdel kell terhelni.

4.3.2 Védőcsövek elhelyezése

A víz- és elektromos vezeték védelmére védőcsövet kell használni járdák és utak alatt. Olyan védőcsövet használjunk, amely mérete a vezeték méreténél lehetőség szerint legalább két csőmérettel nagyobb, vagy villamos vezeték esetében a huzalköteg átmérőjének több mint a kétszerese, és minimum 50 cm-rel túlér a járda, vagy az út alatt.

Az aszfaltozott forgalmi területek alatti csöveket végig védőcsőben kell vezetni. Lehetőség szerint kerüljük el, hogy a csőcsatlakozások a burkolat alá kerüljenek. Ugyanígy járjunk el automata vezérlő huzalok és vezérlő csövek elhelyezésénél is. A védőcső anyaga lehet acél, műanyag, esetleg beton. Rágcsálók, rovarok behatolásának megelőzésére a védőcsövek végeit tömítsük a vezeték behúzása után.

Újrahasznosított vizet szállító csöveket más csövektől, vagy a közműhálózattól legalább 1 m vízszintes távolságra kell vezetni. Ha ez a vezeték más vezetékkel keresztez, minimum 50 cm-es függőleges távolságot kell tartani.

4.4 Szelep szerelés

A szelepeket úgy kell szerelni, hogy elég hely maradjon a megfelelő működésre és a karbantartásra. Ahol a szelepeket a föld alá építik be, ott műanyag szelepházat vagy betonaknát kell beépíteni megfelelő fedéllel, ami megakadályozza az illetéktelen használatot és a szennyeződések bejutását. A szelepek teteje legalább 15 cm-el legyen alacsonyabban a

Másodosztályú füves labdarúgópályák öntözése 21 db szórófejjel

talaj síkjánál abban az esetben, ha a területen legfeljebb gyalogos forgalom van, és 45 cm abban az esetben, ha rendszeres talajművelés vagy gépjármű forgalom van a területen.

A szelepházakat úgy építsük be, hogy azok fala a csövekhez ne érjen hozzá, a ház fedele ne érjen hozzá a szelep egyik alkatrészéhez sem, és a ház fedele szintben legyen a környező talajjal.

Az újrahasznosított vizet használó szelepeket lilára kell festeni vagy más elfogadott módon kell megjelölni, hogy ezzel megkülönböztessük az emberi vagy állati fogyasztásra szánt vizektől.

4.5 Szórófejek szerelése

4.5.1 Szórófejek beszerelése

A szórófejeket úgy kell beállítani, hogy az épületeket, járdákat és berendezéseket szükségtelenül ne öntözzék.

Hagyjunk legalább 30 cm távolságot a szórófej, az épületek és más függőleges szerkezetek között, kivéve, ha a helyi építési előírások máshogy nem rendelkeznek.

4.5.2 Időjárásérzékelő-készülék

Az időjárásérzékelő-készülékeket szigorúan a gyártó előírásainak megfelelően kell felszerelni, minden más megoldás téves mérést és hibás működést eredményezhet.

5 AZ ÖNTÖZŐBERENDEZÉSEK ÁRAMELLÁTÁSA

5.1 Tanúsítványok és minősítések

Csak megfelelő tanúsítvánnyal rendelkező készüléket, berendezést vásároljunk.

Európa nagy részében a TÜV jelzés, Magyarországon a MEEI jelölés (logo) jelenti, hogy elektromos szempontból a készülék megfelelő.

Fontos tulajdonság minden elektromos készüléknél az ún. IP-védettség: Az IP (Ingress Protection) jelentése behatolás elleni védelem, az elektronikát védő tokozás (készülékház) környezeti behatások elleni védettségét jelzik vele. Az IP besorolást az IEC 60529 szabvány írja le. Az első számjegy a szilárd, a második a vízzel szembeni védelemre vonatkozik. A magasabb szám mindkét esetben jobb védettséget jelent.

A vezérlőkhöz, illetve a szivattyúkhöz kapcsolódó erősáramú, kisfeszültségű szerelvények minimális védettsége IP44, a búvárszivattyúé IP68.

Az automata öntözőberendezéseknél a mágnesszelepek köre nem tartozik ebbe a kategóriába, mivel törpefeszültségen üzemelnek.

5.2 Szivattyúk áramellátása

A szivattyú kiválasztása előtt tájékozódjunk, hogy milyen elektromos csatlakozási lehetőségünk van, illetve, hogy ez később bővíthető-e (1- illetve 3 fázis, kábel típusa és keresztmetszete).

Amennyiben nincs kiépítve elektromos hálózat a szivattyúhoz, akkor úgy méretezzük az új hálózatot, hogy biztosan kielégítse szivattyúnk teljesítményigényét.

Az elosztószekrény és a szivattyúakna között a tápkábelt kiépítésénél az alábbiakra kell ügyelni:

- a kábelt védőcsőbe húzva fektessük, vagy használjunk földkábelt,
- közterületen min. 80 cm, saját telken min. 60 cm mélyre fektessük a kábeleket, egyéb közművektől min. 1 m védőtávolságot kell tartani,
- a nyomvonal megválasztásánál kerüljük a nagyobb fák gyökérzetét, ill. a leendő fák ültetési helyét, célszerű a járdák vagy falak, kerítések melletti sávban elhelyezni a kábeleket,
- a kábel felett 15-20 cm-re helyezzünk jelzőszalagot,
- a beépített kismegszakító értéke legyen 25 %-al nagyobb a motor névleges áramánál, használjunk „lomha”, C karakterisztikájú változatot az induláskori nagyobb motoráram miatti leoldás elkerülésére,
- a hővédelmi relé beavatkozási értékét állítsuk 15 %-al nagyobb értékre, mint a motor névleges árama,
- a hálózat jellegétől függően szükség lehet a feszültségesés elleni védelem kiépítésére,
- háromfázisú motorok esetében MINDEN esetben szükséges a fáziskimaradás és ajánlott a fáziscsere elleni védelem alkalmazása,
- nagyteljesítményű (> 5 kW) motor esetén építsünk be saját földelő elektródát.

Másodosztályú füves labdarúgópályák öntözése 21 db szórófejjel

5.3 A tápkábel méretezése túláramra (melegedésre) és az alkalmazható biztosíték sorozat.

Az alábbi táblázat segítséget nyújt, hogy a várható teljesítményigényekhez rézvezető esetén milyen keresztmetszetű, (minden esetben érkeresztmetszet) kábel szükséges, hogy az ne melegedjen túl (szabvány: IEC364-5-523).

Figyelem! Nagyobb távolságoknál a kábelt feszültségesésre is méretezni kell.

A vezető keresztmetszete [mm ²]	Megengedett terhelés [A]						Biztosíték értéke [A]
	I. csoport		II. csoport		III. csoport		
	réz	alu	réz	alu	réz	alu	
1	12	-	16	-	20	-	6
1,5	16	13	20	17	25	22	10
2,5	21	16	27	21	34	27	16
4	27	21	36	29	45	35	20
6	35	27	47	37	57	45	25
10	48	36	65	51	78	61	35
16	63	51	87	68	104	82	50

I. csoport	Egyerű főáramkörü vezeték, vakolat alá helyezett védőcsőbe szerelve, vezetékcsatlóktól függetlenül Ötnél több egyerű főáramkörü vezeték szabadon elhelyezett védőcsőben vagy vezetékcsatlóban Kilencnél több egyerű főáramkörü vezeték kötegelt szereléssel Ötnél több közös köpenyű főáramkörü vezeték
II. csoport	Vakolatba helyezett vagy falra ragasztott vezeték Legfeljebb öt egyerű, főáramkörü vezeték szabadon elhelyezett védőcsőben vagy vezetékcsatlóban Legfeljebb ötéterű, közös köpenyű főáramkörü vezeték Egyerű főáramkörü vezeték rögzítetten szerelve Egyerű főáramkörü vezeték terített szereléssel, vezetékátmérőnyi távolsággal Közös köpenyű segédáramkörü vezeték Egyerű, segédáramkörü vezeték védőcsőben, védőcsatlóban vagy kötegelt szereléssel
III. csoport	Egyerű főáramkörü vezeték szabadon szerelve Egyerű segédáramkörü vezeték rögzítetten, szabadon terített szereléssel

Ha a fenti táblázat értékeihez nincs közel a tényleges áramérték, és a szivattyú nincs 10 m-nél messzebb az elosztószekrénytől, akkor elegendő melegedésre méretezni.

5.3.1 Direkt bekötésű szivattyúk

Az ilyen szivattyúknál szabványossági és munkavédelmi szempontból a szivattyú közelében leválasztó kapcsolót kell alkalmazni.

5.3.2 A búvárszivattyúk kábelezése

A csőbúvár-szivattyúkat általában kábelezés nélkül gyártják, azokon csak rövid kábelcsonk található. Mindenképpen bízzuk szakemberre ennek toldását, vagy a szivattyú rendelésekor ügyeljünk rá, hogy a megfelelő hosszú kábellel szállítsák a készüléket.

Amennyiben magunk készítjük el a toldást, figyeljünk az alábbiakra:

- csak méretezés után válasszunk kábelt, az ezt segítő táblázat általában megtalálható a leírásban,
- a kábel legyen megfelelő szigetelésű (általában műgumi), sodrott vezetőjű, H07RN-F minősítésű,
- a kábel szakszerű toldására használjunk műgyanta kitöltésű csatlakozó csomagot, vagy gyantás zsugorcső szigetelést,
- a csupasz vezetők egyesítésére használjunk préselhető csatlakozókat.

5.3.3 Szivattyúk elektromos bekötése

A szivattyúk elektromos bekötésekor a következőkre kell figyelni:

- csak feszültségmentesítés után nyúljunk olyan alkatrészekhez, ami egyébként feszültség alatt lehet. (A feszültségmentes állapotról méréssel győződjünk meg!),
- mivel nedves helyre kerülnek a készülékek, tömszelencés csatlakozású szerelvényeket, dobozokat használjunk,
- a kábel(ke)t mindig alulról vezessük be az elosztó dobozba, olyan módon, hogy egy kis „kanyart” képezzünk a doboz előtt (amennyiben lehetséges), így a víz lecsepeg a kábelről és nem a dobozba, készülékbe folyik be (vízorr),
- a beszerelőnek meg kell győződnie arról, hogy rendelkezésre áll-e a szükséges elektromos teljesítmény a megfelelő feszültségen (230, 400 V \pm 5 %), és a szivattyú forgásiránya helyes-e?

5.3.4 Vezérlők áramellátása

Ha a vezérlő kültéri kivitelű, ekkor csak a fenti védettségi tápellátást kell megoldanunk.

5.4 Alacsonyfeszültségű huzalozás szerelése

Az alacsonyfeszültségű huzalt (50 Volt alatt) védjük min. 30 cm földtakarással. Amennyiben ez nem lehetséges, úgy használjunk páncélozott kábelt, védőcsövet vagy védő téglaborítást.

Amennyiben a felhasznált kábel nem ásható a földbe, úgy vezessük védőcsőben vagy csatornában.

Csak olyan villamos csatlakozásokat használjunk, amelyek alkalmasak föld alatti szerelésre. A későbbi javíthatóság érdekében minden föld alá kerülő csatlakozást szelepházakban vagy könnyen hozzáférhető aknában kell elhelyezni.

Minden csatlakozásnál hagyjunk elég hosszú vezetékét a hőtágulás kompenzálására. Legalább 30 cm hurkot hagyjunk a csatlakozásoknál és az irányváltásoknál. A szelepeknél véget érő huzalokra legalább 60 cm-t hagyjunk rá.

Minden föld felett és falban futó vezetékét védőcsőben vagy csatornában vezessünk.

Másodosztályú füves labdarúgópályák öntözése 21 db szórófejjel

A közös vezetéket jelöljük más színnel, mint az ágak vezetéseit.

A kétvezetékes rendszereknél, ahol dekóderek vezérlik az egyes szelepeket, a dekódereket és a szelepeket megfelelően méretezett házban kell elhelyezni. A vezérlőkábeleknél használt csatlakozásokat a gyártó által jóváhagyott módon kell elkészíteni. A kivitelezőnek a szerelés előtt meg kell bizonyosodnia arról, hogy a vezérlés gyártója a dekóder kábeleket engedi-e hurokba kötni.

6 ELLENŐRZÉS, ÜZEMELTETÉS ÉS KARBANTARTÁS

6.1 Rendszeres ellenőrzés

Ellenőrzést a szerelés időtartama alatt folyamatosan kell végezni. Ezeket a felülvizsgálatokat a kivitelező végzi, annak érdekében, hogy a szerelés összhangban legyen a tervvel, a kitűzött céllal, a műszaki tartalommal, a szabványokkal, az állami és területi szabályokkal, rendeletekkel.

6.1.1 Szórófejek elhelyezése és egymástól mért távolsága

Az ellenőrzés igazolja, hogy az öntözőrendszer tervét pontosan valósították meg a területen. A rendszeres ellenőrzés segíti a kivitelezőt abban, hogy a beöntözendő terület megváltozása és pontosítása esetén még időben alkalmazkodhasson a terepviszonyokhoz. A kivitelezést jónak tekintjük és a tervet megalapozottnak, ha a szórófejek helyzete $\pm 0,2$ %-on belül vannak a tervhez képest.

6.1.2 Csőszerelés mélysége

A rendszer minden csövének olyan mélységben kell lennie, ahogyan ez a vonatkozó szabványok, vagy eme dokumentum a korábbiakban leírta.

6.1.3 A víziközmű-hálózatra csatlakoztatott öntözőrendszer esetében a visszahatás ellenőrzése és visszafolyás meggátlása

Ellenőrizzük, hogy a jóváhagyott visszafolyás gátló szerelvény megfelelően van felszerelve és helyesen működik-e.

6.1.4 Építési napló

Az építési naplót a területen kell tartani. A napló tartalmazza az építés folyamatának eseményeit, dátumokat és aláírásokat, valamint az elvégzett felüyeleti tevékenység leírását. Az ellenőrző hatóság kérésére be kell mutatni.

6.2 Nyomáspróba

A nyomáspróba előtt ellenőrizni kell:

- a csőkötések,
- tartó- és megtámasztó szerkezeteket,
- a vezeték hőmozgásának lehetőségét (ez jellemzően zsugorodás),
- az elzáró, határoló szelepek állapotát,
- a vezeték légtelenítő szelepének állapotát,
- a vezeték ürítésére szolgáló szelep állapotát.

Öntözőrendszerek esetében a nyomáspróba elvégezhető vízzel és sűrített levegővel, más közeg a környezetet károsító hatása és a feltöltési mennyiség nagysága miatt nem használatos.

A vezetéket csak ivóvíz minőségű vízzel szabad feltölteni, újra hasznosított víz nem használható. Fagyveszély esetén a nyomáspróbát megkezdeni nem szabad.

6.2.1 Nyomáspróbára kötelezett öntözőrendszerek vizsgálata

Azokban az esetekben, ahol a tervező, a tulajdonos, a helyi előírás vagy a szabályzat ellenőrzést ír elő, a következőket kell elvégezni a szivárgásvizsgálat során az MSZ 10310 szabvány szerint.

6.2.2 Nyomáspróba végrehajtása

1. Rendezzük el a csövet az árokba és részlegesen temessük be, mielőtt vízzel feltöltenénk (tokos PVC csövek esetén a csatlakozásoknak láthatóknak kell maradniuk!).
2. Ha az árkot nem töltöttük teljesen vissza további tesztek elvégzése miatt, a földvastagságnak legalább a csőátmérő másfélszeresének kell lenni a szivárgás vizsgálata előtt.
3. Vízzel végzett nyomáspróba esetén töltsük fel a fővezetékét és hagyjuk 24 órára azért, hogy a csőhálózatban visszamaradt levegő feloldódjon.
4. A nagynyomású öntözővíz hirtelen beeresztése a csővezetékbe biztosan vízütést okoz, ezért kézi szeleppel lassan engedjük tele a rendszert. Tartsunk alacsony nyomást (kb. 1 bar) és ellenőrizzük, hogy a vezetékben maradt-e levegő. Ha biztosan nincs, úgy emeljük a nyomást a kívánt értékre és végezzük el a nyomáspróbát.
5. A nyomáspróba értéke a vizsgált vezetékszakas legmélyebb pontján el kell érje legalább $1,5 \times P - 1$ Bar (ahol P a tervezett üzemi nyomás értéke).
6. A nyomáspróba ideje: 24 óra.
7. A nyomáspróba ideje alatt a nyomás nem csökkenhet 0,2 bar-nál többet, és a rendszernek tömítettnek kell maradnia.
8. A nyomáspróba elvégzését jegyzőkönyvbe vagy építési naplóba rögzíteni kell.
9. Az üzemi nyomáspróba után a vezetékrendszert vízöblítéssel ki kell tisztítani. A tisztító öblítés vízsebessége ne legyen kisebb, mint 1 m/sec.
10. Az öblítés megkezdése előtt az öblítővíz elvezetésének módját ellenőrizni kell.
11. A polietilén vezérlőcsöveknél nem lehet szivárgás.
12. Ha fémülékű szelepeket tartalmazó rendszert tesztelünk, ott zárt szelepenként $0,045 \text{ l}/\text{ó}/\text{cm}^2$ névleges szelepméretre vetített szivárgás megengedhető.
13. Javítsunk ki minden szivárgást és folytassuk a teszteket, amíg a csővezetés meg nem felel a követelményeknek.

6.3 Szórófej-vizsgálat

- A szórófejeket úgy kell beállítani, hogy minimális legyen a túlöntözés az épületekre és járdákra.
- Minden vezérlőautomatát úgy kell beállítani, hogy minimális legyen az öntözővíz pazarlása, különösen a felszíni elfolyás.
- Minden szórófejnek a tervezett szórási sugárban kell működnie.
- A szórt terület átfedésének a tervek szerint kell alakulnia.
- Ellenőrizzük, hogy a szórófejek a megfelelő zónában vannak.
- Ellenőrizzük, hogy a fúvókák mérete és típusa megfelel a használt rendszer terveinek.

6.4 Nyomás-eloszlás vizsgálat

6.4.1 Nyomásesés (veszteség) vizsgálat

A rendszer tervezett működési nyomását a terven fel kell tüntetni. A nyomásveszteség a rendszer bármely pontján mérve ne legyen több, mint a tervezett üzemi nyomás $\pm 10\%$ -a.

A tesztelést a következők szerint kell elvégezni:

1. A vizsgált zónák között kell lennie a legnagyobbnak, a legkisebbnek, a vízforráshoz legközelebbinek, és a legtávolabbinak.
2. Minden zóna tesztelését legalább 2 ponton elvégzett nyomásméréssel kell végrehajtani. Nyomásmérést kell végezni annál szórófejnél, amelyik a legközelebb van a zónavezérlő szelephez, a másikat pedig a legtávolabbi és/vagy a legmagasabban elhelyezkedőnél.

6.5 A helyreállítás ellenőrzése

Ellenőrizzük, hogy munkák által megbolygatott minden meglévő tájképi elemet, járdát, és talajrészletet visszaállítottunk-e az eredeti állapotába, vagy a megrendelő kérésének megfelelően.

Ellenőrizzük, hogy a csőárkokat a tervekben előírt mértékben tömörítettük-e vissza.

6.6 Az eső-, fagy-, szél- és talajnedvesség-érzékelők, valamint meteorológiai állomások ellenőrzése

A készülékeket tesztelni kell, hogy megfelelően tiltja-e a vezérlő berendezést. Egyes, összetettebb működésű vagy lassúbb reakcióidejű készülékek esetén szükséges lehet hosszabb tesztelési időre.

6.7 Tanúsítványok

Amennyiben szükséges, úgy a kivitelező minőségi tanúsítványokat kell átnyújtania a megrendelő részére. A tanúsítványok igazolják, hogy az adott alkatrészek az Európai Unióban forgalomba hozhatók.

Minden további ellenőrzést és tesztet a kivitelezőnek igazolnia kell a megrendelő részére. Az igazolásokban a következők adatoknak kell szerepelni:

- a vizsgálat időpontja,
- a vizsgálat leírása,
- a vizsgálat vázlatrajza (ha van ilyen),
- a vizsgálatokat végzők felsorolása,
- a kivitelező aláírása.

Javasoljuk, hogy a minőségbiztosítási tanúsítvány átvétele után a megrendelő, annak képviselője vagy a felügyeletet gyakorló szakhatóság képviselője legalább a következőket ellenőrizze:

1. A visszafolyás gátlót, hogy a gyártmánya, típusa és mérete megfelel-e a műszaki leírásnak, és hogy a vonatkozó szabályok szerint szerelték-e be.
2. A szelepeket megfelelően burkolták és szerelték-e. A huzalcsatlakozásoknak a vonatkozó előírások szerint kell készülniük.

Másodosztályú füves labdarúgópályák öntözése 21 db szórófejjel

3. A vezérlő készülékek megfelelően működnek-e és győződjenek meg, hogy a vonatkozó szabályoknak megfelelnek.
4. Figyeljék meg a rendszer működését a vezérlő rendszer egy teljes ciklusán keresztül (rövidített öntözési periódusban).

Ha a helyi előírások, a tervező, vagy a tulajdonos nem kér minőségi tanúsítványt, a kivitelezőnek akkor is adnia kell vázlatrajzot és jótállási/szavatossági nyilatkozatot.

6.8 Víztelenítés, téliesítés

Magyarországon a téli időszakban a hőmérséklet fagypont alá esik, ezért az öntözőhálózatokat vízteleníteni kell, mert az elfagyására esély van, amennyiben azok egy része a vonatkozó szabvány szerint a fagyhatár felett került beépítésre.

Magyarországon a fagyhatár a NAD MSZ ENV 1997-1 szerint a következőképpen értelmezendő:

Tengerszint feletti magasság	Talajfajta	
	Szemcsés	Kötött
500 m Bf alatt	80 cm	100 cm
500 m Bf felett	90 cm	100 cm

A víztelenítés céljára az öntözőhálózatot úgy kell kialakítani, hogy a fagyhatár felett beépített részek biztonságosan leválaszthatók legyenek a víz alatt maradó szerelvényekről. A víztelenítéshez a megfelelő helyeken ürítő/kifúvató szelepeket kell felszerelni. Gravitációs ürítésű rendszerek csak abban az esetben létesíthetők, ha a csőhálózat megfelelő lejtése kialakítható. Amennyiben a csőhálózatban olyan visszafolyás-gátló szerelvényeket építettek be, amelyek a csőszakasz részeinek vagy egészének a gravitációs leürítését lehetetlenné teszi, úgy a rendszer víztelenítése csak sűrített levegős kifúvatással lehetséges.

7 FELHASZNÁLT IRODALOM

1. BALOGH, J.-HAJDÚ, L.-PINTÉR, B.-KÁLMÁN, M.-LUKÁCS, L.-SZÁSZHELYI, P.: 1963. Öntözés csöikutakból. OVF, Budapest.
2. BENAMI, A, - OFEN, A.: 1993. Irrigation Engineering. AGRIPRO, Kfar Galim, Israel.
3. BUDA VÁRI, K.: 1978. Öntözés I. Vízügyi Dokumentációs és Továbbképző Intézet és a Mezőgazdasági Könyvkiadó Vállalat, Budapest.
4. CHRISTIANSEN, J. E.: 1942. Irrigation by Sprinkling. Univ California Agr Exp Sta Bull 670, 124 p.
5. DVIR, Y.: 1995. Flow Control Devices. Control Appliances Books, Lehavot Habashan, Israel.
6. FARKAS, M.:1989. Folyadékok szállítása. Tankönyvkiadó, Budapest.
7. Florida Irrigation Society, Inc: Standards and Specifications for Turf and Landscape irrigation systems. Fifth Edition, December 1, 2005.
8. Irrigation Assocation: 2011. Irrigation. Falls Church, VA 22042. USA.
9. LIONEL, R.: 1982. Mechanized Sprinkler Irrigation. FAO Irrigation and Drainage Paper 35. FAO, Rome.
- 10.SZALAI, GY.:1989. Az öntözés gyakorlati kézikönyve. Mezőgazdasági Kiadó, Budapest.
- 11.SZLIVKA, F.: 2003. A vízgazdálkodás gépei. FVM, Budapest-Gödöllő.
- 12.TÓTH, Á.: 2000. Az öntözés és tápoldatozás technikája. Mezőgazdasági Szaktudás Kiadó, Budapest.
- 13.TÓTH, Á.: 2005. Öntözési praktikum. Visionmaster Kiadó, Gödöllő.
- 14.TULLENERS, R.: 1995. 21 Secrets for Irrigation Contractors. Weather-Matic, Dallas.
- 15.VAN DER GULIK, T.: 1989. B.C. Sprinkler Irrigation Manual. Irrigation Industry Association of British Columbia, Vernon.
- 16.WATKINS, J. A.: 1992. Turf Irrigation Manual. TELSCO Industries, Dallas, Texas.
- 17.British Turf & Landscape Irrigation Association: Minimum Standards – Version 6.0
- 18.ANDRÁSSY, D., HORDÓS, L. G., TÓTH, Á.: – A Magyar Öntözési Egyesület (MÖE) A parköntözés tervezése és építése során betartandó minimális szakmai követelmények.

8 MELLÉKLET

Labdarúgópálya öntözés 21 db nagyteljesítményű szórófejjel kisebb pályákra

Nagyteljesítményű szórófej beépítési rajza

6/4" vagy 2"-os, sarok mágnesszelep beépítési rajza

6/4" vagy 2"-os, egyenes mágnesszelep beépítési rajza

Kútból vagy ciszternából ellátott szivattyú beépítési rajza

Nagyteljesítményű nyomásfokozó szivattyú beépítési rajza

Búvárszivattyú beépítésének és kútfej kialakításának rajza

AZ ÖNTÖZŐRENDSZER TERVEZÉSI FELTÉTELEIKISMÉRETŰ LABDARÚGÓPÁLYÁKRA

Vízforrás

- A hatékony öntözés érdekében a víznek kellő nyomással és térfogatárral kell rendelkezésre állnia
Részletesen:
Szükséges nyomás: - 7,0 bar dinamikus nyomás a pálya mellett (szintkülönbséggel nem számolva)
- 5,5 bar dinamikus nyomás a szórófejek csatlakozásánál
Szükséges térfogatáram: - 205,5 l/perc (12,33 m³/óra) a maximális vízigény
A felsorolt adatoktól eltérés esetén a terv módosítása szükséges!
- A betápláló vezeték, vízóra, visszacsapó szelepek, nyomásszabályzó elemek, légbeszívó szerelvény, villámvédelem, stb. a vízforrással együtt nem része a tervnek.

Szórófej elhelyezés

- Az elrendezés csak akkor alkalmazható, ha a pálya mérete nem haladja meg a 100x60 m-t, és ha a pálya környezete megöntözhető. Soronként a szórófejek egyenlő távolságra helyezkednek el egymástól. A szórófejek sortávolsága megegyezik a teljes területen.
- A szórófejek sor- és osztástávolsága a terület méreteitől függ. A szórófejek és a fúvókák kiválasztása a szórástávolság alapján történt, szem előtt tartva a terület méreteit és a szórófejek forgásszögét.

Öntözési alapadatok

- A teljesítmény adatokat a terven szereplő méretekre számítottuk ki, a nyomás, szórófej kiosztás vagy a fúvókák változása módosítja az adatokat.

Átlagos csapadékinテンzitás - Átl. cs. i. 360° = 11 mm/óra, 180° = 22 mm/óra

Öntözési idő 6 mm vízborításhoz: - 360° szórófejeket tartalmazó zónánál: kb. 0:33, zónánként.
- 180° szórófejeket tartalmazó zónánál: 0:17, zónánként.

JELMAGYARÁZAT

MEGNEVEZÉS	kPa	(bar)	l/perc	sugár	szög	db
TELJES KÖRT ÖNTÖZŐ BLOKK SZÓRÓFEJ	550	(5,5)	68,5	19,2 m	360°	15
FÉLKÖRT ÖNTÖZŐ BLOKK SZÓRÓFEJ	550	(5,5)	68,5	19,2 m	180°	6
6/4" MÁGNESSELEP						3
VÍZKONNEKTOR - (OPCIÓ)						5
FŐELZÁRÓ TOLÓZÁR (A GERINCVEZETÉK MÉRETÉBEN)						1
GERINCVEZETÉK (KPE 63, 50, 40, 32 mm)						
LÉGBESZÍVÓ SZELEP (CSAK HA A HELYI ELŐÍRÁSOK MEGKÖVETELIK)						1
VEZÉRLŐAUTOMATA (7 ZÓNA A SZÜKSÉGES)						1
IDŐJÁRÁS ÉRZÉKELŐ						
VEZÉRLŐ FÖDKÁBEL A MEGFELELŐ ÉRSZÁM- ÉS KERESZTMETSZETTEL						

A szórófej típusa — **XXX** — liter/perc
— **25** — A fúvóka száma

A szelepek beazonosítása

Figyelem!
Minden cső szabványos
KPE méreteiben megadva

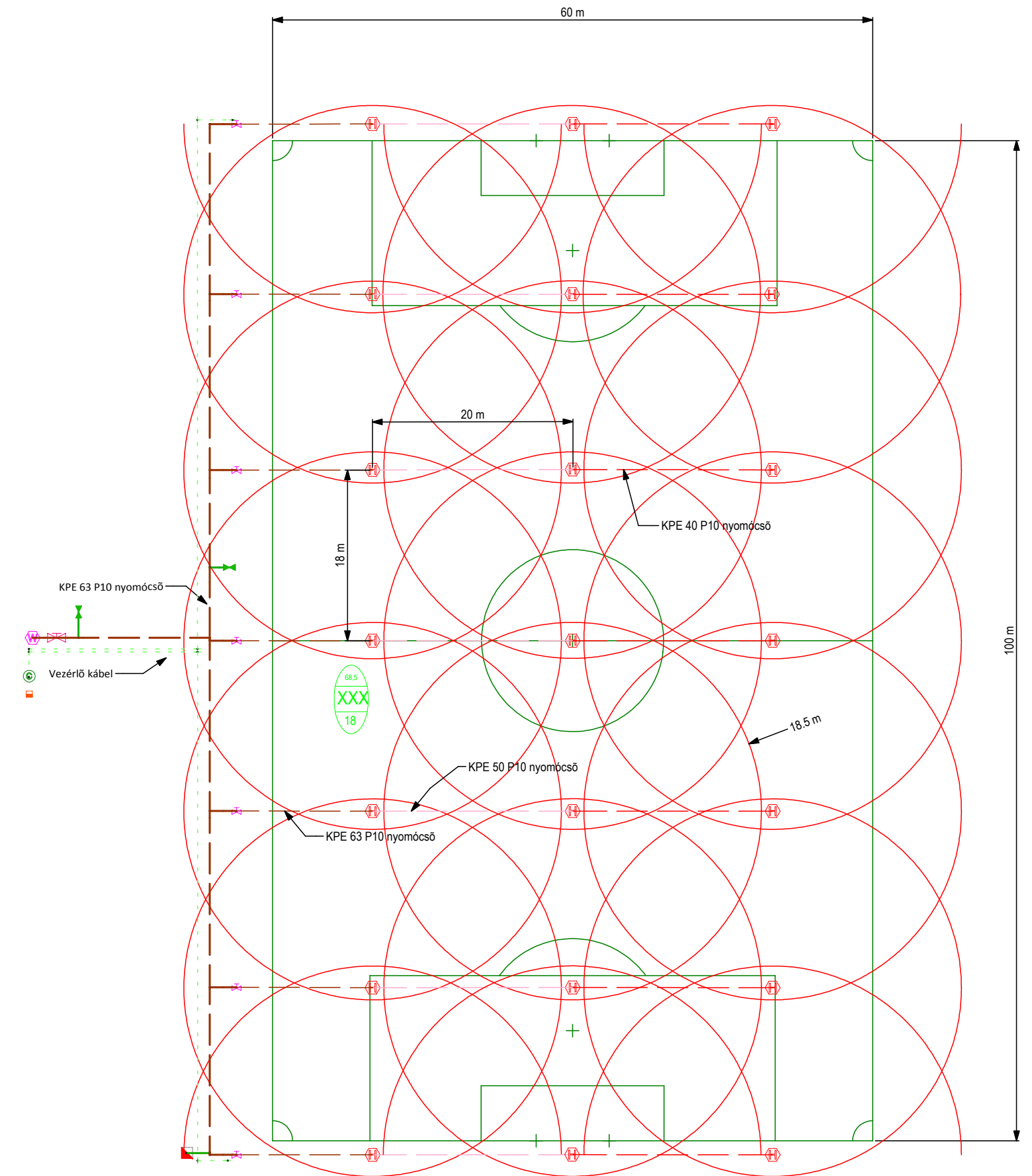
A tervet a Magyar Öntözési Egyesület és az MLSZ ajánlja, de csak általános jelleggel, konkrét esetben a terv aktualizálását hozzáértő tervezőnek kell elvégeznie. Kérdéseivel forduljon a MÖE vagy az MLSZ szakmai szervéhez.

Copyright 2013: MÖE-MLSZ

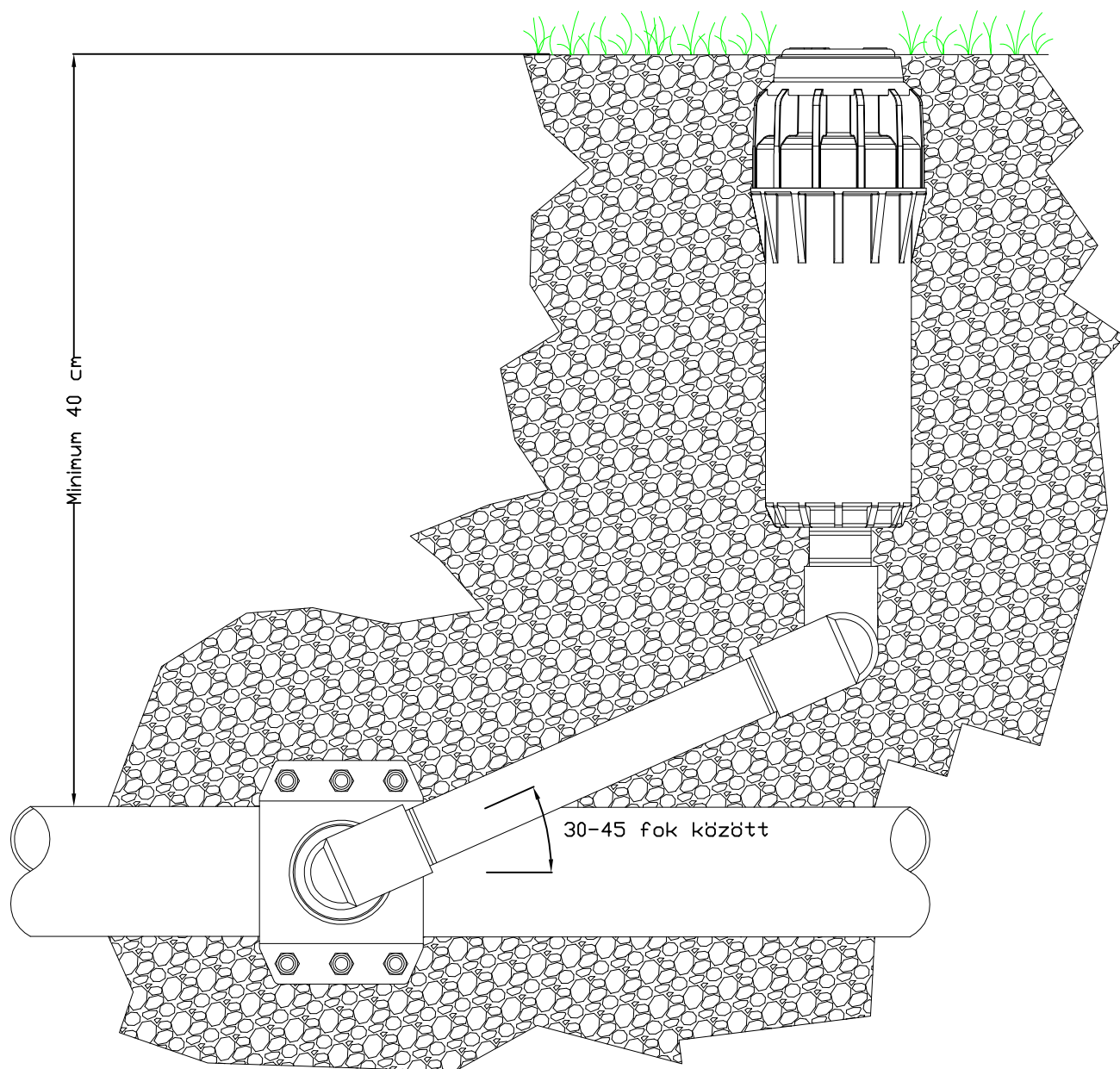
Nagynyomású labdarúgópálya öntözés
21 db nagyteljesítményű szórófejjel kisebb pályákra

1:500 (A3)

2013. 09. 12.

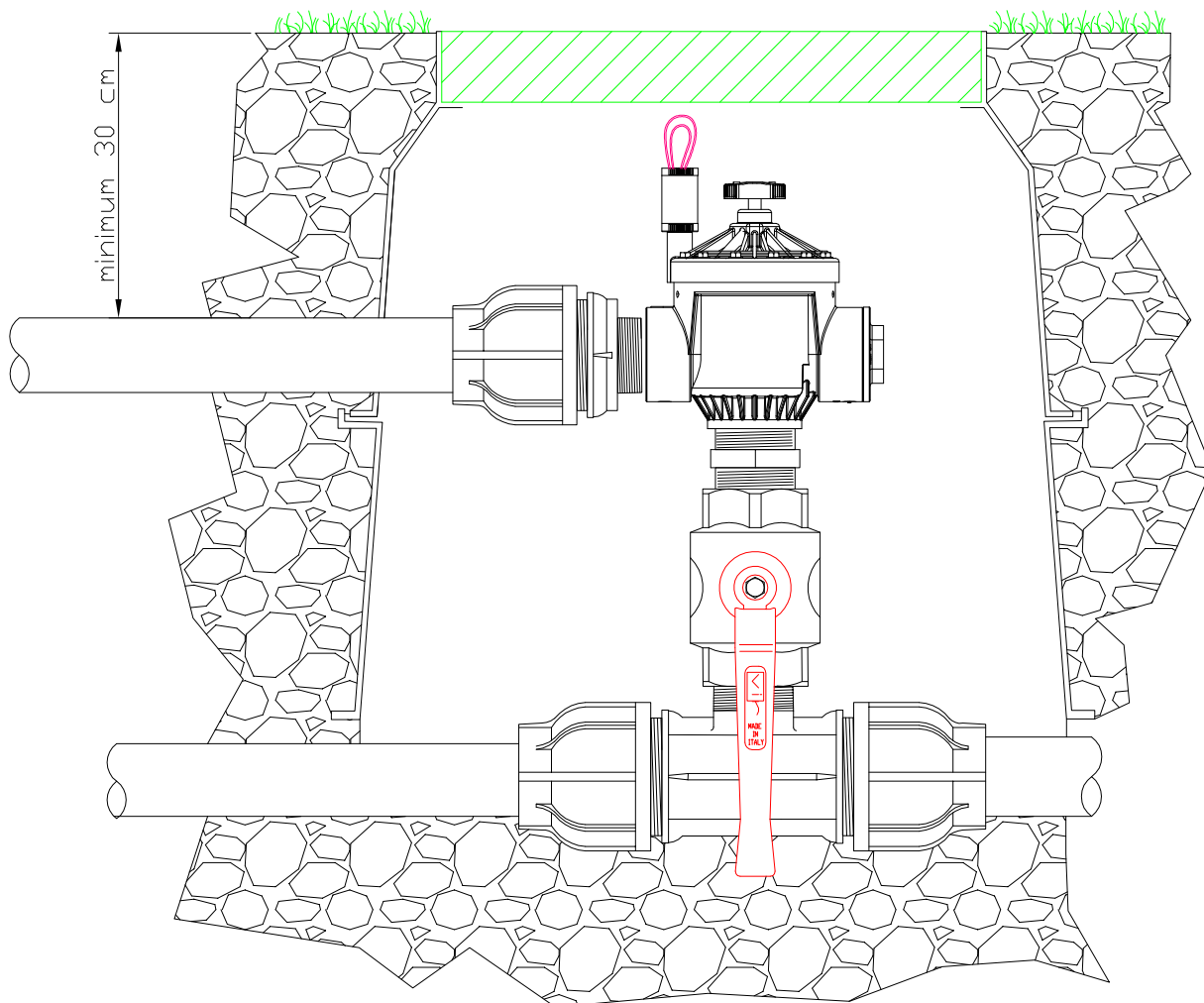


0 2.5 5 7.5 10 12.5 15 17.5 20 22.5 25



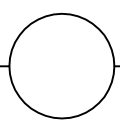
NAGYTELJESÍTMÉNYŰ

SZÓRÓFEJ BEÉPÍTÉSI RAJZA



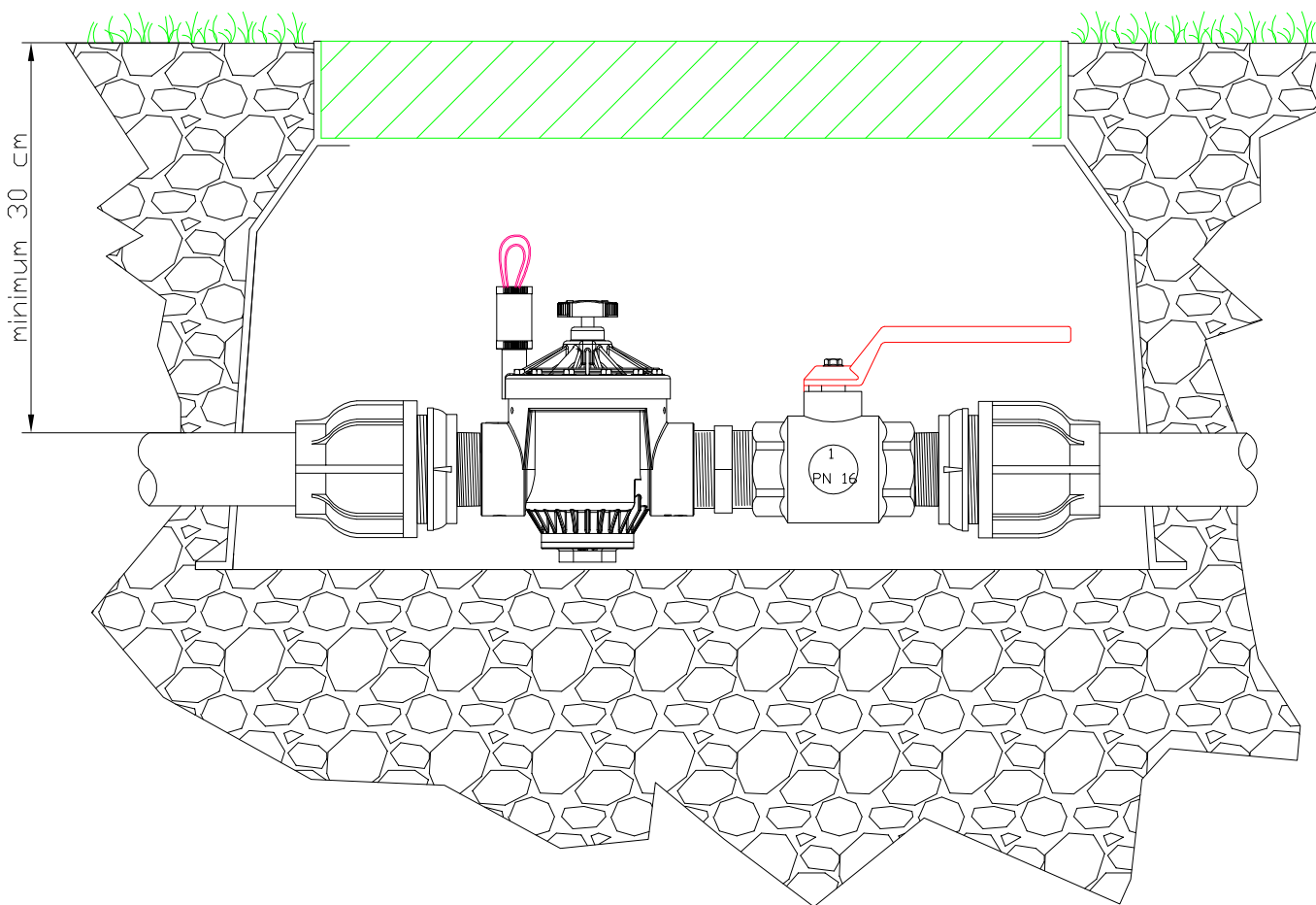
minimum 30 cm

MADE IN ITALY



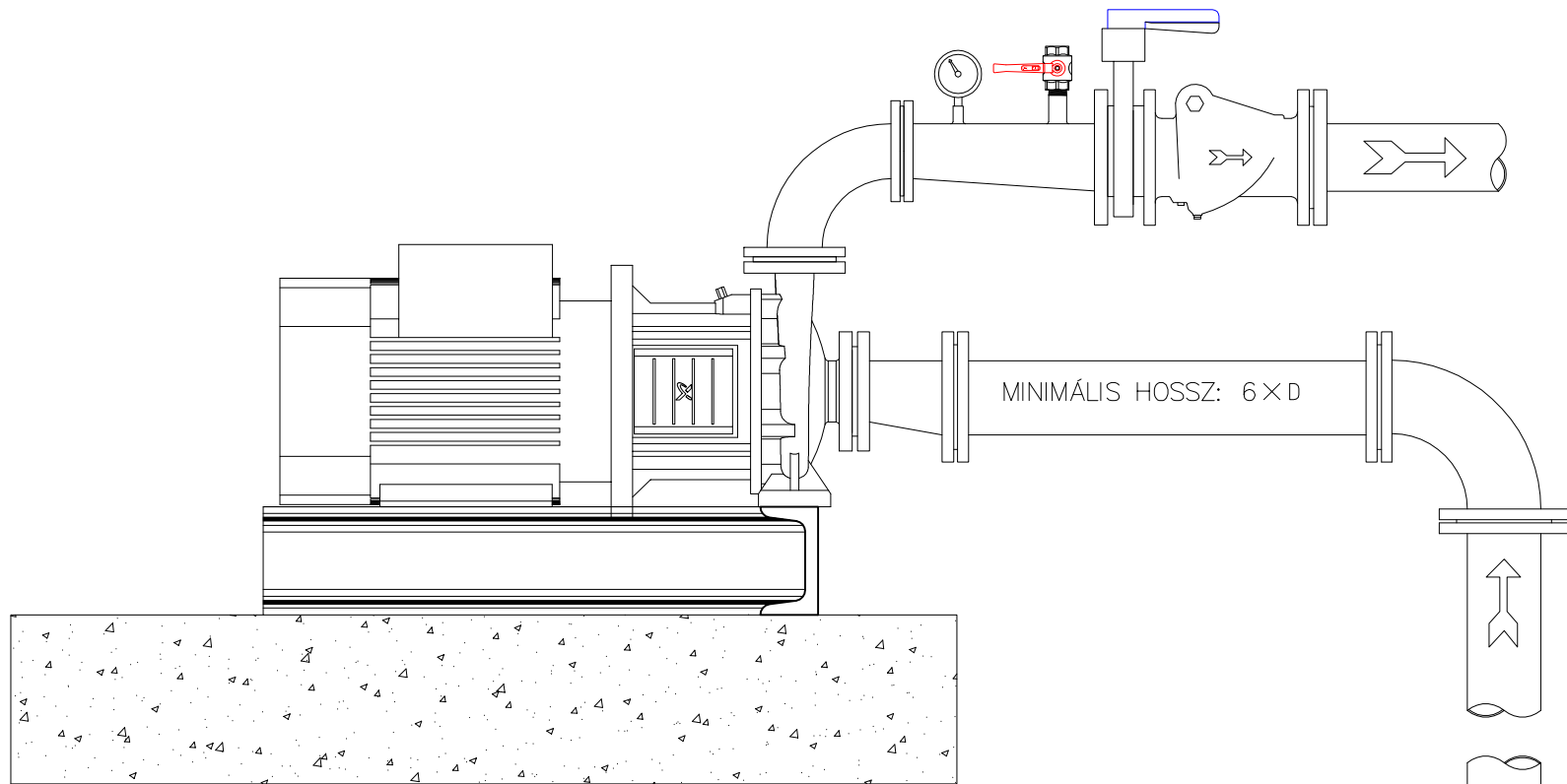
6/4" VAGY 2"-OS, SAROK

MÁGNESZELEP BEÉPÍTÉSI RAJZA

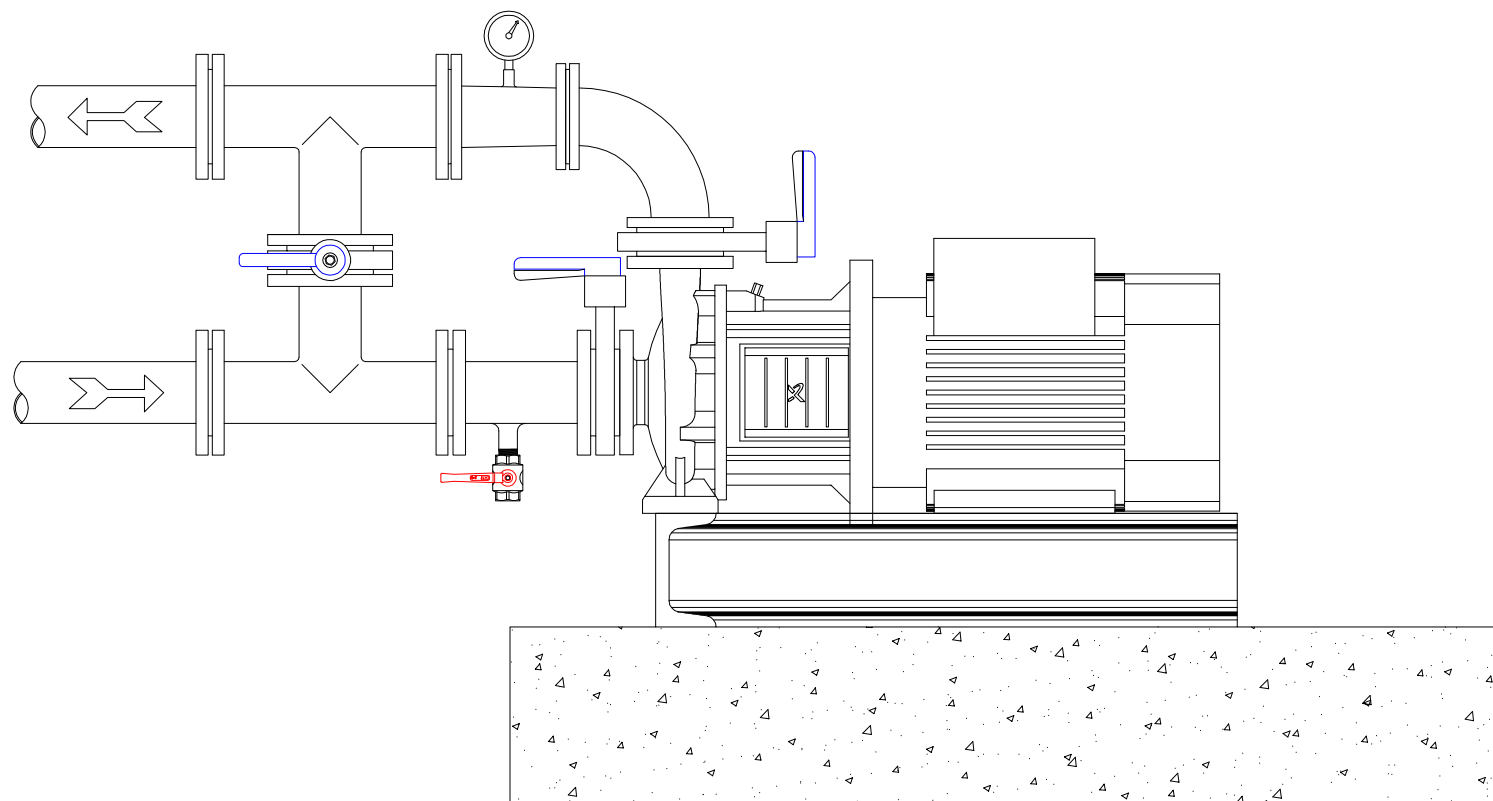


6/4" VAGY 2"-OS, EGYENES

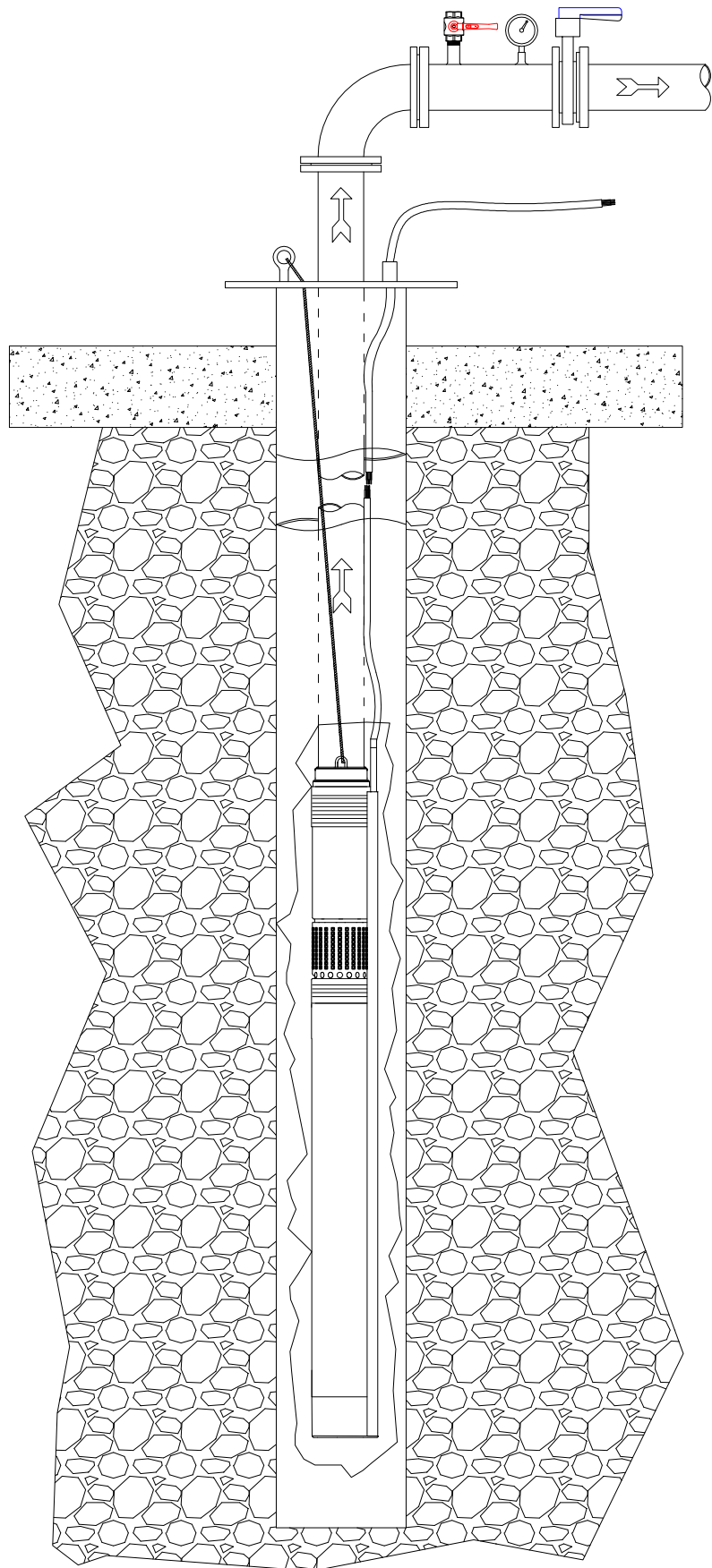
MÁGNESSELEP BEÉPÍTÉSI RAJZA



○ KÚTBÓL VAGY CISZTERNÁBÓL
 ÖNTÖZŐ SZIVATTYÚ BEÉPÍTÉSI RAJZA



NAGYTELJESÍTMÉNYŰ NYOMÁSFOKOZÓ
SZIVATTYÚ BEÉPÍTÉSI RAJZA



BÚVÁRSZIVATTYÚ BEÉPÍTÉSÉNEK
ÉS KÚTFEJ KIALAKÍTÁSÁNAK RAJZA